

FL--ERBH

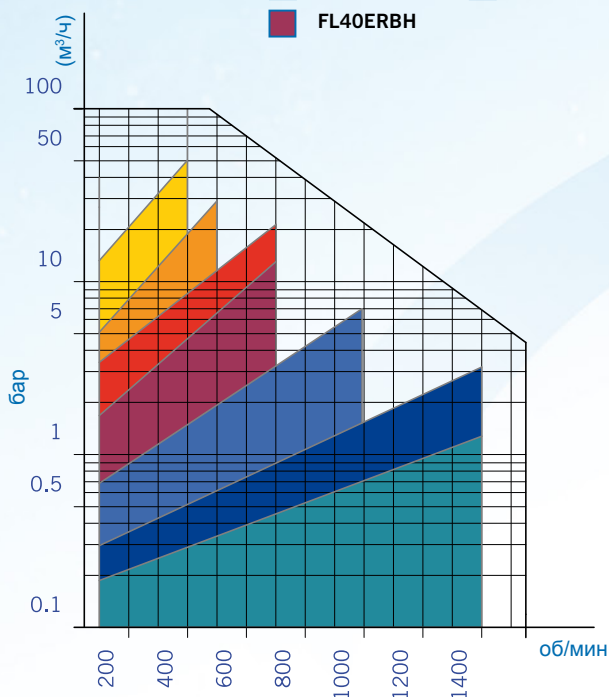
## Чугунные винтовые насосы

FL--ERBHL



### Сферы выбора

 FL80ERBH	 FL30ERBH
 FL60ERBH	 FL20ERBH
 FL50ERBH	 FL15ERBH
 FL40ERBH	



### ОБЛАСТЬ ПРИМЕНЕНИЯ

Винтовые насосы FL--ERBH были разработаны для промышленного использования и обработки сточных вод. Насосы этого вида предназначены для работы с такими материалами, как густой буровой раствор, дегидрированные продукты, полиэлектролиты, химические продукты и т. д.

### ТЕХНИЧЕСКИЕ ХАРАКТЕРИСТИКИ

Соединения DIN 2576  
 Промышленная версия  
 Моноблок / вал со свободным концом в сборе  
 1 - 2 - 3 - 4 ступени (до 24 бар)

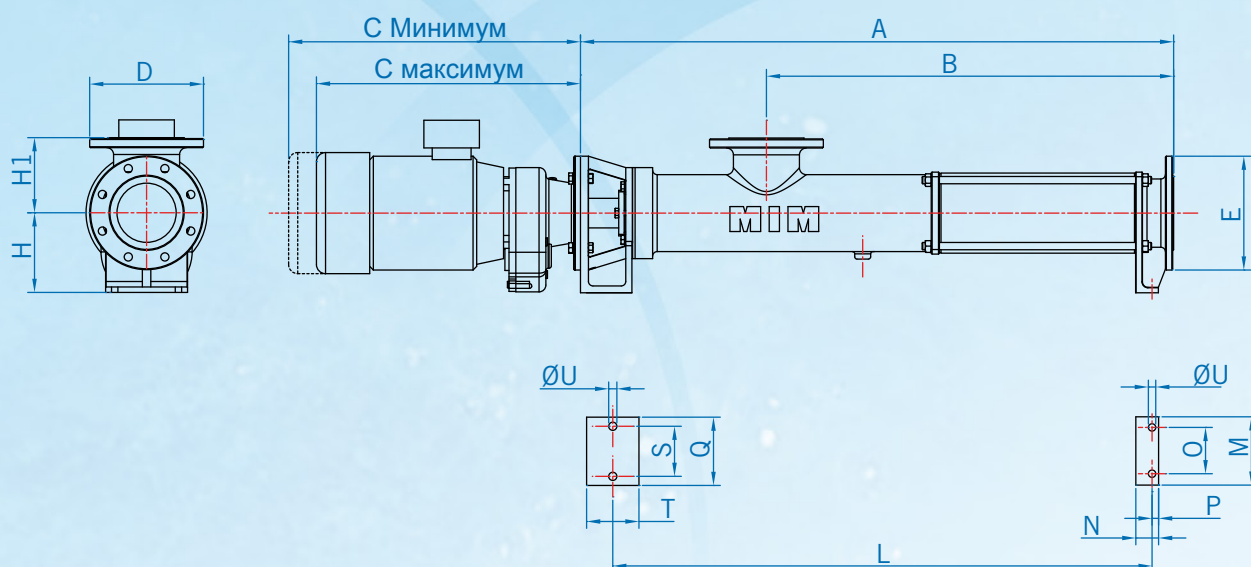
### МАТЕРИАЛЫ

Корпус изготовлен из серого литейного чугуна GG-25  
 Механические детали, контактирующие с продуктом, изготовлены из нержавеющей стали AISI 316  
 Статор и уплотнительные прокладки изготовлены из нитрила  
 Механическое уплотнение C/C/N

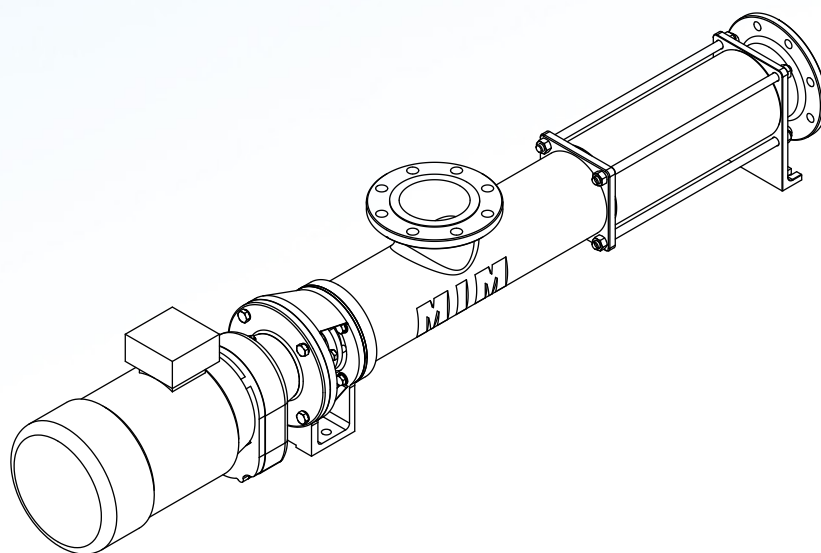
### ВАРИАНТЫ

Механический вариатор  
 Частотный преобразователь  
 Панель управления  
 Механическое уплотнение S/S/V  
 Статор из других видов резины: витон / силикон / СКЭПТ / пербунан / гипалон и т. д.  
 Тележка, платформа

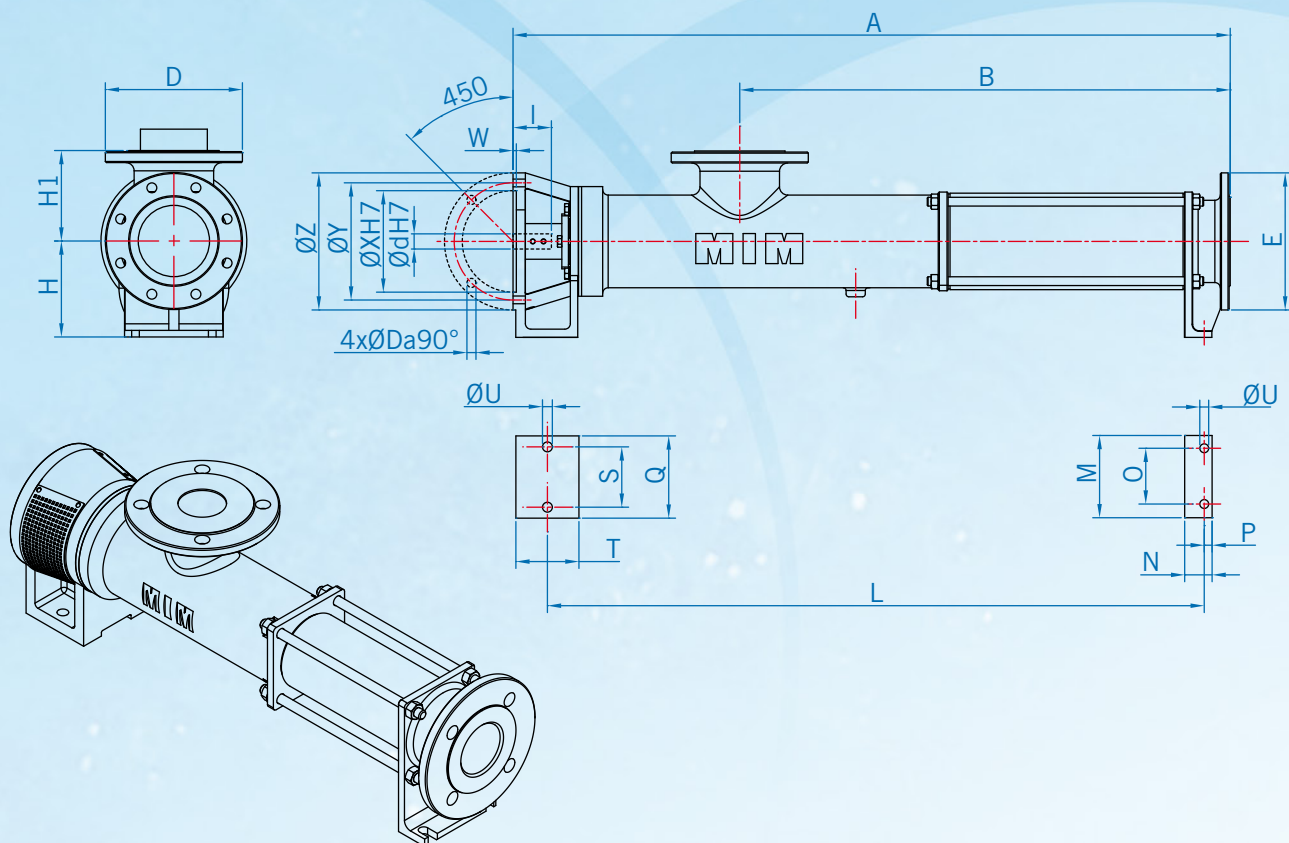
Общие размеры FL--ERBH и FL--ERB2H



Модель	A	B	C Минимум	C максимум	D/E	H	H1	L	M	N	O	P	U	Q	S	T
FL15ERBH	371.5	235	301	385	DN 32	102	100	315	70	40	53	15	Ø9	70	53	50
FL20ERBH	407.5	270	301	385	DN32	102	100	350	70	40	53	15	Ø9	70	53	50
FL30ERBH	622	408	319	433	DN 50	125	110	521.5	105	45	75	15	Ø12	110	80	100
FL40ERBH	716.5	476	382	477	DN 65	130	125	616	120	45	90	15	Ø12	110	80	100
FL50ERBH	870	560.5	380	475	DN 80	155	135	758	140	50	100	20	Ø14	150	110	115
FL60ERBH	1135	742	446	581	DN 100	175	155	1038	160	60	120	20	Ø14	150	110	115
FL80ERBH	1290	894.5	446	581	DN 125	175	165	1192	180	60	140	20	Ø14	150	110	115
FL15ERB2H	453.5	317	301	385	DN 32	102	100	397	70	40	53	15	Ø9	70	53	50
FL20ERB2H	507	371	301	385	DN 32	102	100	451	70	40	53	15	Ø9	70	53	50
FL30ERB2H	772	558	319	433	DN 50	125	110	671.5	105	45	75	15	Ø12	110	80	100
FL40ERB2H	917.5	677	382	477	DN 65	130	125	817	120	45	90	15	Ø12	110	80	100
FL50ERB2H	1110	800.5	380	475	DN 80	155	135	998	140	50	100	20	Ø14	150	110	115
FL60ERB2H	1437	1044	446	581	DN 100	175	155	1340	160	60	120	20	Ø14	150	110	115
FL80ERB2H	1690	1295	446	581	DN 125	175	165	1592	180	60	140	20	Ø14	150	110	115



Общие размеры FL--ERBHL и FL--ERB2HL



Модель	A	B	E	H	H1	L	M	N	O	P	U	Q	S	T
FL15ERBHL	371.5	235	DN 32	102	100	315	70	40	53	15	Ø9	70	53	50
FL20ERBHL	407.5	270	DN 32	102	100	350	70	40	53	15	Ø9	70	53	50
FL30ERBHL	622	408	DN 50	125	110	521.5	105	45	75	15	Ø12	110	80	100
FL40ERBHL	716.5	476	DN 65	130	125	616	120	45	90	15	Ø12	110	80	100
FL50ERBHL	870	560.5	DN 80	155	135	758	140	50	100	20	Ø14	150	110	115
FL60ERBHL	1135	742	DN 100	175	155	1038	160	60	120	20	Ø14	150	110	115
FL80ERBHL	1290	894.5	DN 125	175	165	1192	180	60	140	20	Ø14	150	110	115
FL15ERB2HL	453.5	317	DN 32	102	100	397	70	40	53	15	Ø9	70	53	50
FL20ERB2HL	507	371	DN 32	102	100	451	70	40	53	15	Ø9	70	53	50
FL30ERB2HL	772	558	DN 50	125	110	671.5	105	45	75	15	Ø12	110	80	100
FL40ERB2HL	917.5	677	DN 65	130	125	817	120	45	90	15	Ø12	110	80	100
FL50ERB2HL	1110	800.5	DN 80	155	135	998	140	50	100	20	Ø14	150	110	115
FL60ERB2HL	1437	1044	DN 100	175	155	1340	160	60	120	20	Ø14	150	110	115
FL80ERB2HL	1690	1295	DN 125	175	165	1592	180	60	140	20	Ø14	150	110	115

Модель	d		l		D	W	X	Y	Z
	Минимум.	максимум	Минимум	максимум					
FL15ERBHL	19	24	42	52	M-6	4	80	100	120
FL20ERBHL	19	24	42	52	M-6	4	80	100	120
FL30ERBHL	24	28	52	62	M-8	4	110	130	160
FL40ERBHL	24	30	52	72	M-8	4	110	130	160
FL50ERBHL	24	30	52	72	M-12	5	180	215	250
FL60ERBHL	35	42	72	112	M-12	5	180	215	250
FL80ERBHL	35	42	72	112	M-12	5	180	215	250

