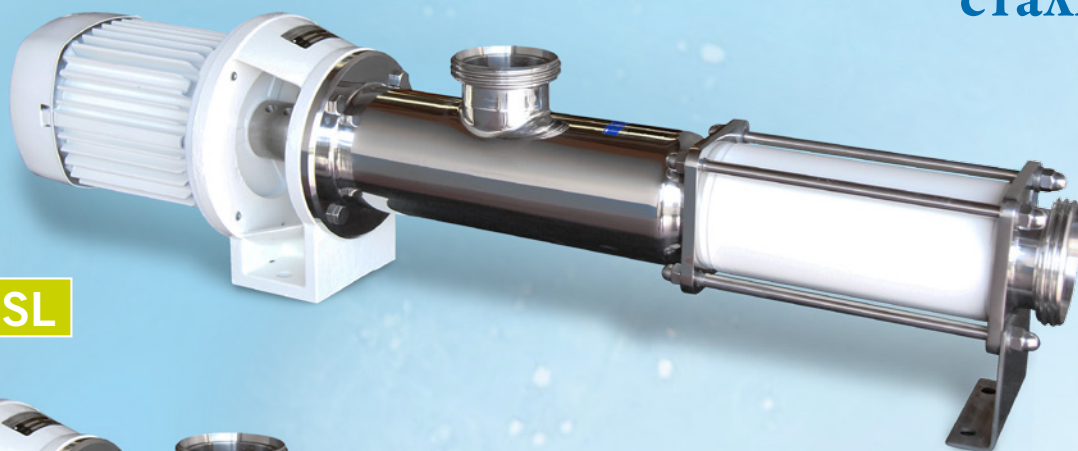
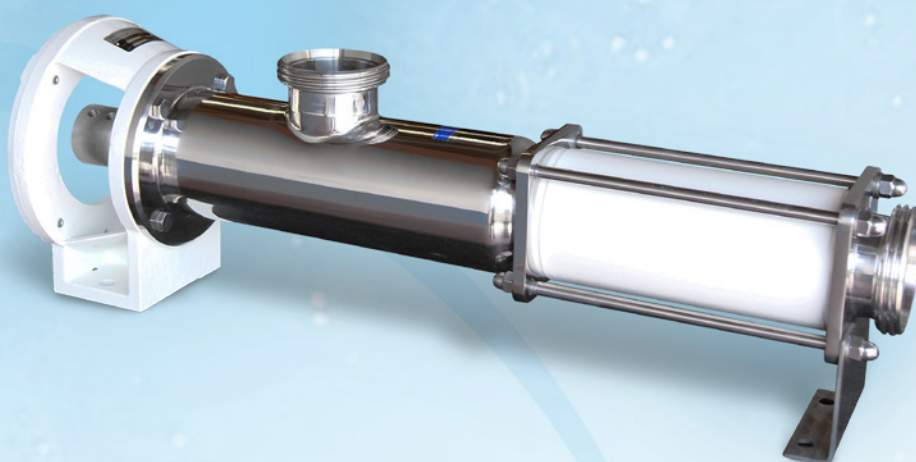


FL--ERBS

Винтовой насос из нержавеющей стали

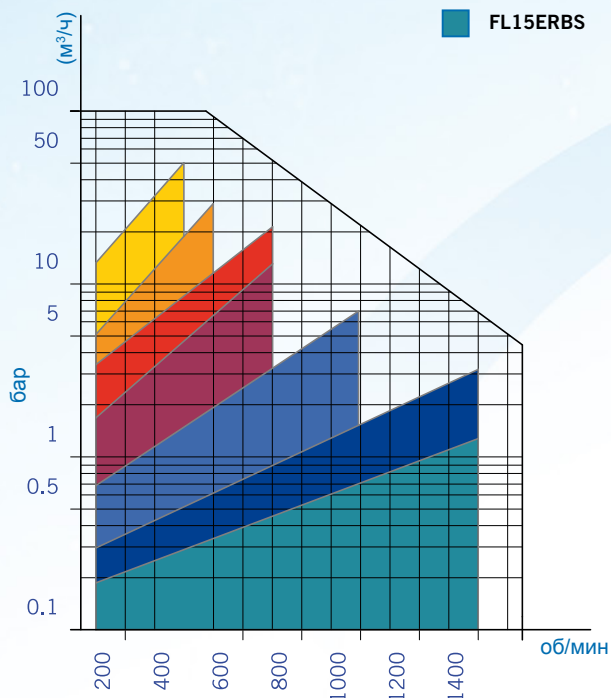


FL--ERBSL



Сферы выбора

- | | |
|--|--|
| ■ FL80ERBS | ■ FL40ERBS |
| ■ FL60ERBS | ■ FL30ERBS |
| ■ FL50ERBS | ■ FL20ERBS |
| | ■ FL15ERBS |



ОБЛАСТЬ ПРИМЕНЕНИЯ

Винтовые насосы FL--ERBS были специально разработаны для перекачивания продуктов, при обработке которых требуется осторожность, таких как вино, сусло, масло, сок, химические продукты и т. д.

ТЕХНИЧЕСКИЕ ХАРАКТЕРИСТИКИ

Соединения DIN 11851
 Санитарно-техническая / Пищевая / Промышленная версия
 Моноблок / свободная ось в сборе
 1 - 2 - 3 - 4 ступени (до 24 бар)

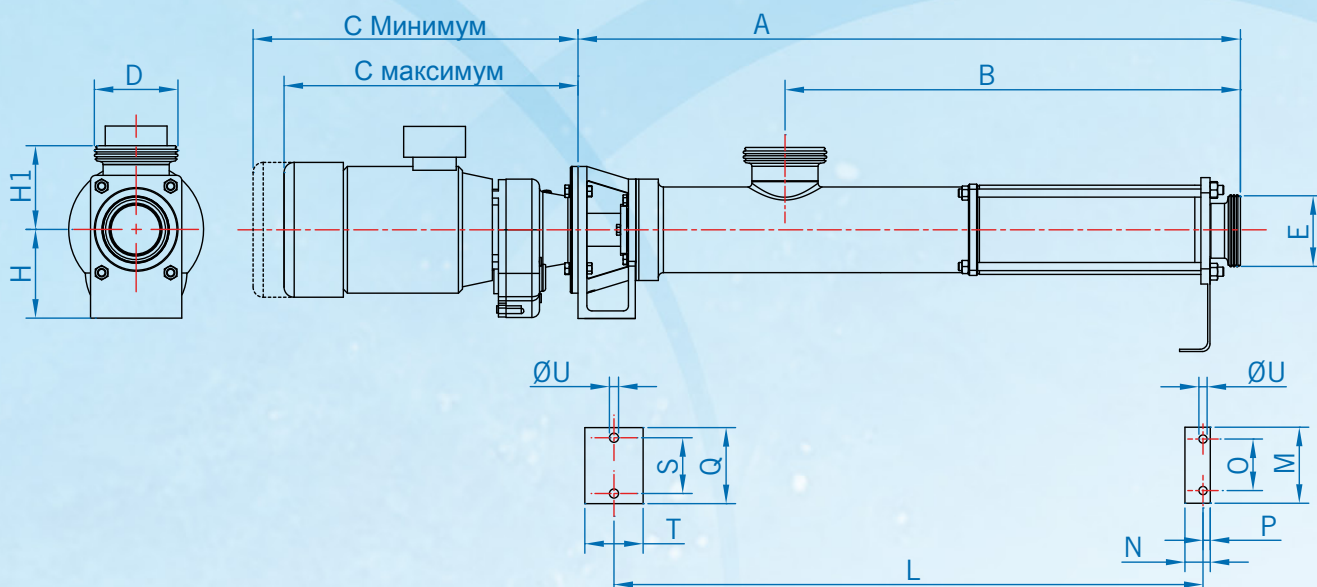
МАТЕРИАЛЫ

Металлические детали, контактирующие с продуктом, изготовлены из нержавеющей стали AISI 316
 Статор изготовлен из белого пербунана, а уплотнительные прокладки — из СКЭПТ
 Механическое уплотнение C/C/N

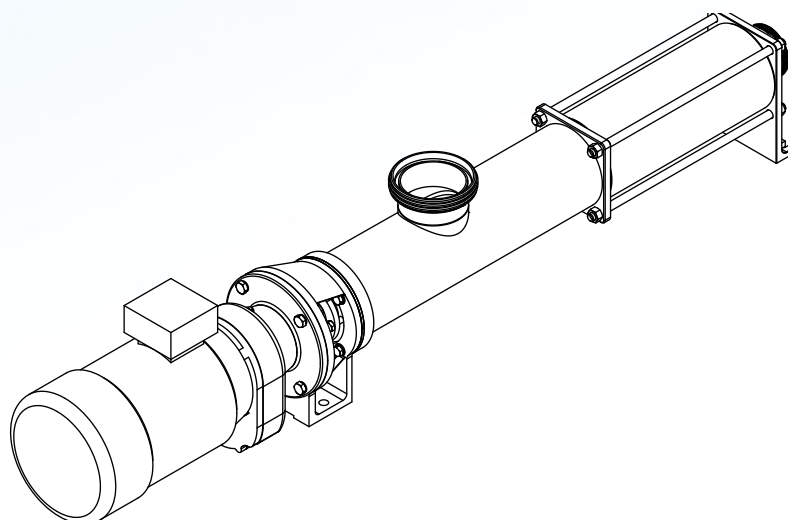
ВАРИАНТЫ

Другие соединения: BSP, SMS, FIL, ЗАЖИМ, ФЛАНЕЦ и т. д.
 Механический вариатор
 Частотный преобразователь
 Датчик обнаружения жидкости/термодатчик
 Панель управления
 Механическое уплотнение S/S/V
 Статор из других видов резины: витон / силикон / СКЭПТ / нитрил / гипалон и т. д.
 Тележка, платформа

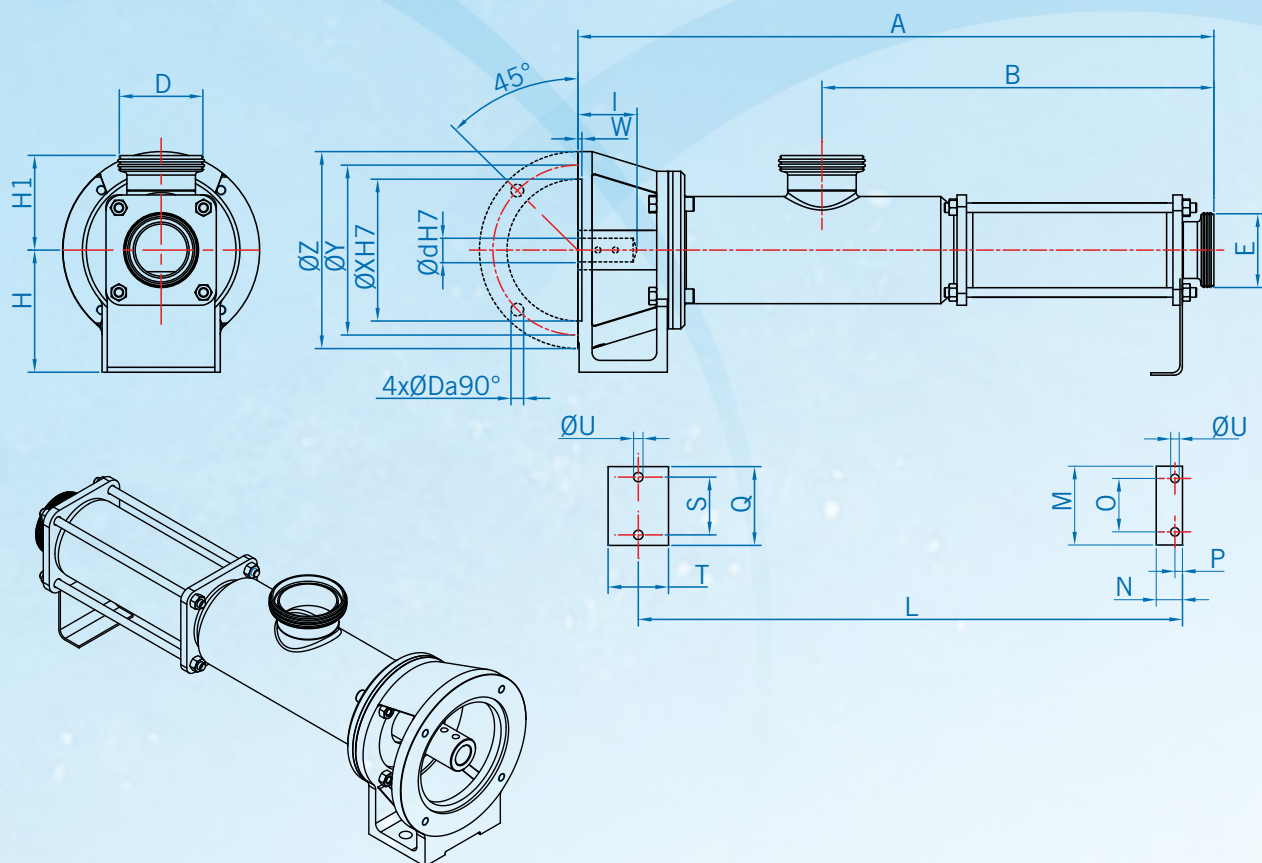
Общие размеры FL--ERBS и FL--ERBS2



Модель	A	B	C Минимум	C максимум	D/E	H	H1	L	M	N	O	P	U	Q	S	T
FL15ERBS	371.5	226	301	385	DN 15	102	90	-	-	-	-	-	Ø9	70	53	50
FL20ERBS	406.5	261	301	385	DN 32	102	77.5	-	-	-	-	-	Ø9	70	53	50
FL30ERBS	622	371	319	433	DN 50	125	85	502	85	40	60	15	Ø12	110	80	100
FL40ERBS	716.5	443	382	477	DN 65	130	105	594	85	40	60	15	Ø12	110	80	100
FL50ERBS	870	527	380	475	DN 80	155	110	735	140	45	90	12.5	Ø14	150	110	115
FL60ERBS	1135	715	446	581	DN 100	175	130	1010	160	48	120	17	Ø14	150	110	115
FL80ERBS	1290	868	446	581	DN 100	175	145	1162	160	48	120	17	Ø14	150	110	115
FL15ERBS2	453.5	308	301	385	DN 15	102	90	-	-	-	-	-	Ø9	70	53	50
FL20ERBS2	507	362	301	385	DN 32	102	77.5	-	-	-	-	-	Ø9	70	53	50
FL30ERBS2	772	521	319	433	DN 50	125	85	650	85	40	60	15	Ø12	110	80	100
FL40ERBS2	917.5	644	382	477	DN 65	130	105	798	85	40	60	15	Ø12	110	80	100
FL50ERBS2	1110	768	380	475	DN 80	155	110	965	140	45	90	12.5	Ø14	150	110	115
FL60ERBS2	1437	1017	446	581	DN 100	175	130	1318	160	48	120	17	Ø14	150	110	115
FL80ERBS2	1690	1663	446	581	DN 100	175	145	1562	160	48	120	17	Ø14	150	110	115



Общие размеры FL--ERBSL и FL--ERB2SL



Модель	A	B	D/E	H	H1	L	M	N	O	P	U	Q	S	T
FL15ERBSL	371.5	226	DN 15	102	90	-	-	-	-	-	Ø9	70	53	50
FL20ERBSL	406.5	261	DN 32	102	77.5	-	-	-	-	-	Ø9	70	53	50
FL30ERBSL	622	371	DN 50	125	85	502	85	40	60	15	Ø12	110	80	100
FL40ERBSL	716.5	443	DN 65	130	105	594	85	40	60	15	Ø12	110	80	100
FL50ERBSL	870	527	DN 80	155	110	735	140	45	90	12.5	Ø14	150	110	115
FL60ERBSL	1135	715	DN 100	175	130	1010	160	48	120	17	Ø14	150	110	115
FL80ERBSL	1290	868	DN 100	175	145	1162	160	48	120	17	Ø14	150	110	115
FL15ERB2SL	453.5	308	DN 15	102	90	-	-	-	-	-	Ø9	70	53	50
FL20ERB2SL	507	362	DN 32	102	77.5	-	-	-	-	-	Ø9	70	53	50
FL30ERB2SL	772	521	DN 50	125	85	650	85	40	60	15	Ø12	110	80	110
FL40ERB2SL	917.5	644	DN 65	130	105	798	85	40	60	15	Ø12	110	80	110
FL50ERB2SL	1110	768	DN 80	155	110	964	140	45	90	12.5	Ø14	150	110	115
FL60ERB2SL	1437	1017	DN 100	175	130	1318	160	48	120	17	Ø14	150	110	115
FL80ERB2SL	1690	1663	DN 100	175	145	1562	160	48	120	17	Ø14	150	110	115

Модель	d		l		D	W	X	Y	Z
	Минимум.	максимум	Минимум	максимум					
FL15ERBSL	19	24	42	52	M-6	4	80	100	120
FL20ERBSL	19	24	42	52	M-6	4	80	100	120
FL30ERBSL	24	28	52	62	M-8	4	110	130	160
FL40ERBSL	24	30	52	72	M-8	4	110	130	160
FL50ERBSL	24	30	52	72	M-12	5	180	215	250
FL60ERBSL	35	42	72	112	M-12	5	180	215	250
FL80ERBSL	35	42	72	112	M-12	5	180	215	250

