

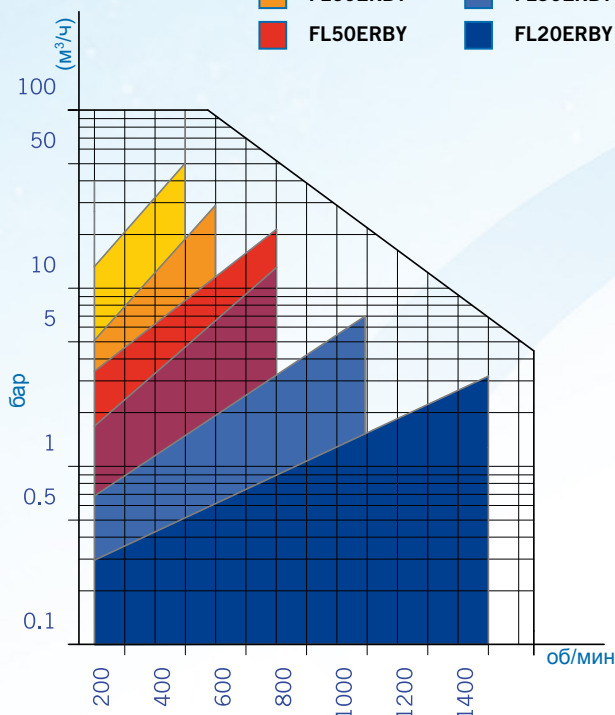
FL--ERBY

Винтовой насос с байпасом



Сферы выбора

- | | |
|--|--|
| ■ FL80ERBY | ■ FL40ERBY |
| ■ FL60ERBY | ■ FL30ERBY |
| ■ FL50ERBY | ■ FL20ERBY |



ОБЛАСТЬ ПРИМЕНЕНИЯ

Насосы FL--ERBY преимущественно применяются в виноделии для наполнения бочек, переливки, бутилирования и фильтрации. Их высокие эксплуатационные характеристики используются для осторожной переливки и обработки жидкостей со взвешенными твердыми частицами.

ТЕХНИЧЕСКИЕ ХАРАКТЕРИСТИКИ

- Ручная версия (механический вариатор)
- Автоматическая версия (частотный преобразователь)
- Тележка из нержавеющей стали с шарнирными колесами и тормозом
- Байпас с разгрузочным клапаном
- Соединения DIN 11851
- С панелями разных типов: 10 м проволоки и разъем на 16 А
- Уровень отделки: пищевой

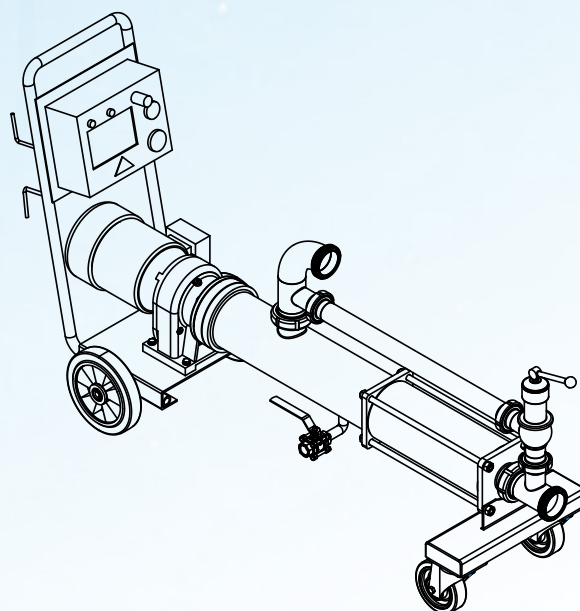
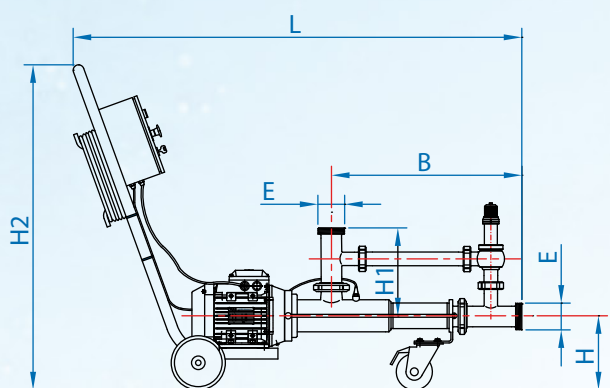
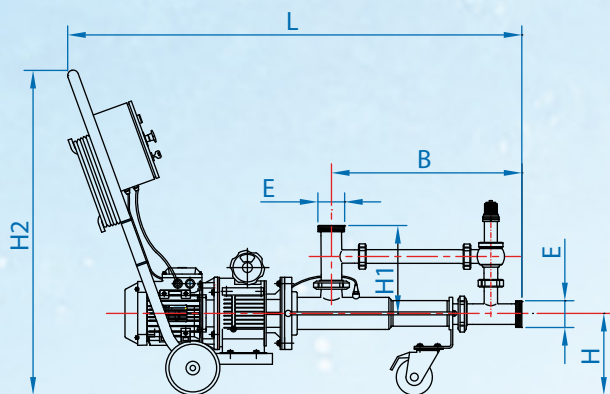
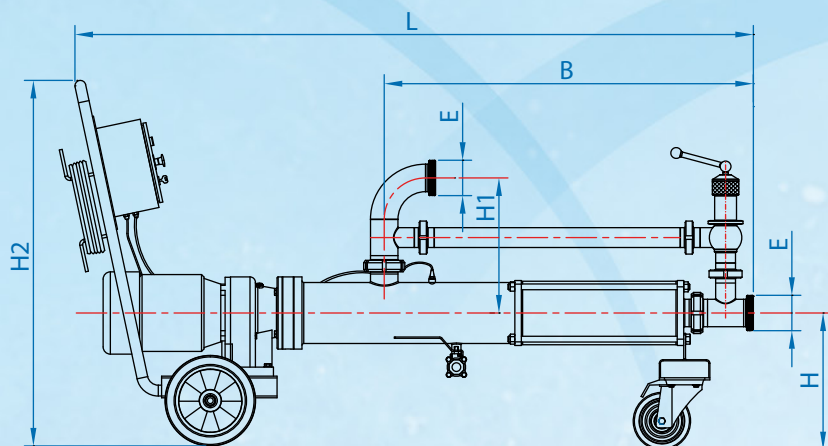
МАТЕРИАЛЫ

- Зоны, контактирующие с продуктом, изготовлены из нержавеющей стали AISI 316
- Статор и уплотнительная прокладка изготовлены из нитрила
- Механическое уплотнение C/C/N

ВАРИАНТЫ

- Панель CE
- Переключатель-преобразователь
- Датчики обнаружения жидкости
- Другие соединения: SMS, Mason, Garolla и т. д.
- Механическое уплотнение S/S/V
- Пульт дистанционного управления
- Дренажный клапан

Общие размеры FL--ERBY



ТИП	Производительность (м³/ч)	Давление (бар)	Мощность (кВт)	Скорость (об/мин)	E	B (mm)	H (mm)	H1 (mm)	H2 (mm)	L (mm)
ПРИВОД С МЕХАНИЧЕСКИМ ВАРИАТОРОМ, РУЧНОЕ УПРАВЛЕНИЕ										
FL20ERBY	0.4 - 1.8	6 макс.	0.75	200 - 1000	NW32	415	186	230	850	1050
FL30ERBY	1.1 - 6.2	6 макс.	2.2	200 - 1000	NW50	535	200	247		1288
FL40ERBY	3.0 - 15	6 макс.	4	200 - 1000	NW65	600	212	263		1360
FL50ERBY	6.0 - 17	6 макс.	4	200 - 600	NW80	698	212	273		1500
ПРИВОД С ЭЛЕКТРОННЫМ ВАРИАТОРОМ, ЦИФРОВОЕ УПРАВЛЕНИЕ										
FL20ERBY	0.8 - 2.7	6 макс.	0.75	450 - 1500	NW32	415	170	230	850	1050
FL30ERBY	3 - 9.2	6 макс.	2.2	450 - 1500	NW50	535	181	247		1288
FL40ERBY	7 - 15	6 макс.	4	450 - 1000	NW65	600	192	263		1360
FL50ERBY	6 - 17	6 макс.	4	200 - 600	NW80	698	202	273		1500
FL60ERBY	10 - 30	6 макс.	5.5	200 - 450	NW100	895	368	235		1780
FL80ERBY	12 - 45	6 макс.	7.5	120 - 450	NW100	1025	368	375		1920