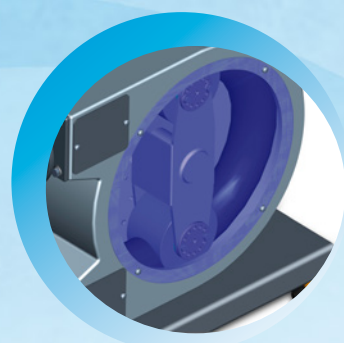


FL--PT

Перистальтический насос



Перистальтический насос позволяет перекачивать любой вид продукта без нанесения ему вреда, так как ни одна из его механических частей не контактирует с текучим телом, вне зависимости от низкой, средней либо высокой вязкости продукта.

Насос FL--PT пригоден для работы с жидкостями (вино, молоко, масло, фруктовые соки), с полутвердыми продуктами (виноград цельный, выжатый, прессованный, помидоры, фруктовые салаты) или с другими промышленными продуктами (шлам, известковый раствор, карбонат...), так как единственной контактной частью насоса с продуктом является гибкая трубка.

ПРИНЦИП ДЕЙСТВИЯ

Принцип действия данного насоса основывается на давлении, оказываемом роликами на гибкую трубку. При повороте, ролики прогрессивно продавливают резиновую трубку, толкая продукт к выходу. Данный эффект перепада давления производит достаточный импульс для перекачивания продукта без оказания на него прямого механического воздействия. Гибкая трубка производится из каучукового материала, подобранного в зависимости от свойств перекачиваемого текучего тела.

Одной из главных характеристик данного насоса является то, что он позволяет производить реверсивное вращение, будучи самовсасывающим в обоих направлениях. Таким образом, предотвращаются потери продукта и делается возможным работа с несколькими текучими телами, избегая их перемешивания между собой. Кроме того, его дизайн позволяет осуществлять работу всухую без продукта и, ввиду отсутствия уплотнительной системы, работы производятся с абсолютной герметичностью.

Данные характеристики превращают эти аппараты в насосы объемного типа, обладающие большой мощностью и производительностью.

ТЕХНИЧЕСКИЕ ХАРАКТЕРИСТИКИ

Прессостат с более мощным амортизатором импульсного нагнетания
 Амортизатор импульсного всасывания (FL--P)
 Приемный желоб твердых тел
 Соединения: DIN 11856
 Пульт управления с 5 метрами кабеля
 Натуральный каучук с сертификатом FDA, износостойкий
 Рабочие температуры (GN): с -20 по 70 °С.
 Максимально допустимое давление на каучук: 15 бар
 Регуляция роликов

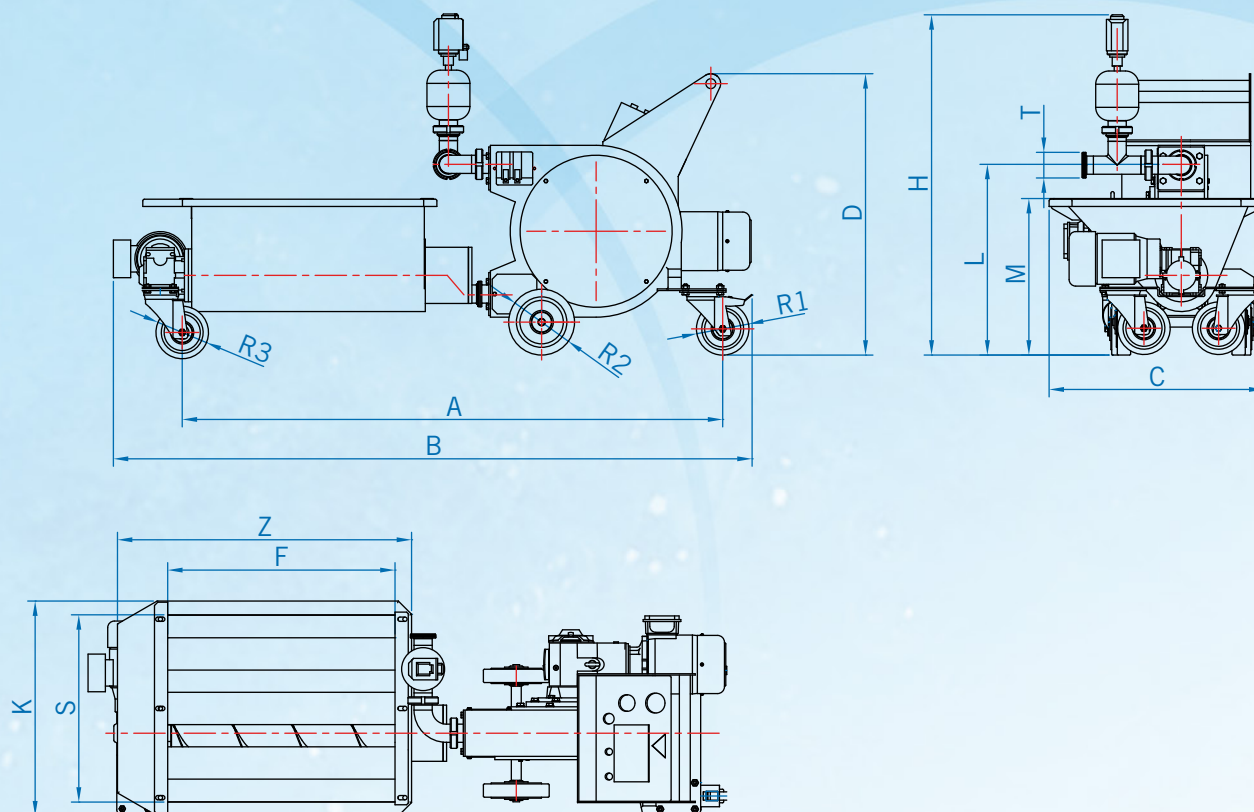
МАТЕРИАЛЫ

Корпус из нержавеющей стали AISI 304L
 Материал трубки: Натуральная резина FDA
 Отделка: Промышленная / Пищевая

ДОПОЛНИТЕЛЬНЫЕ КОМПЛЕКТУЮЩИЕ

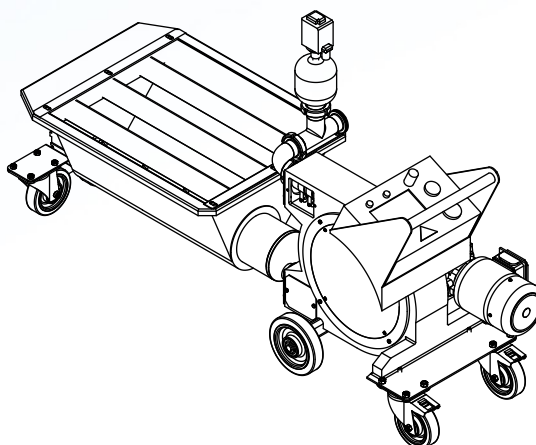
Пульт управления с 15 метрами кабеля
 Пульт дистанционного управления
 Другие резиновые материалы: Натуральная резина белая/черная, EPDM, NBR и FKM (Витон). (Для других материалов, навести справки)
 Другие соединения: CLAMP, SMS, DIN 11851 и т.д.
 Частотно-регулируемый привод
 Щупы уровня и / или температуры
 Станина, тележка

РАЗМЕРЫ И ТЕХНИЧЕСКИЕ ХАРАКТЕРИСТИКИ МОДЕЛИ РТ

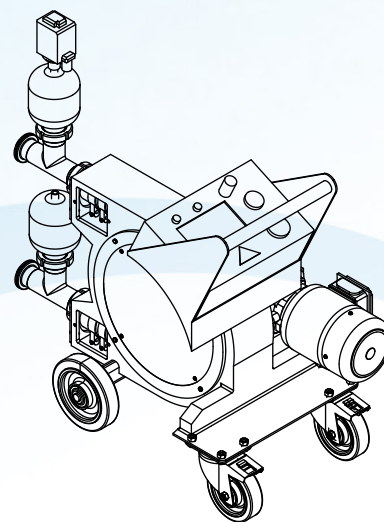
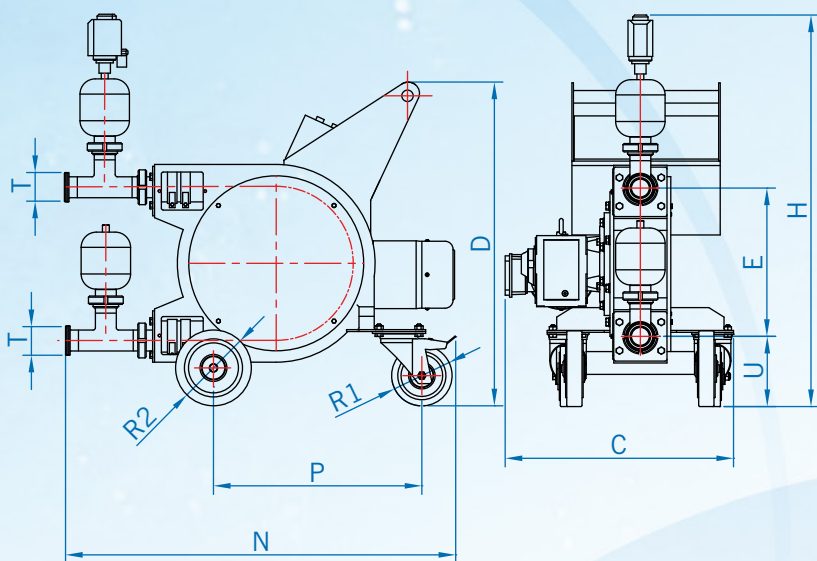


МОДЕЛЬ	A	B	C	D	F	H	K	L	M	N	R1	R2	R3	S	T	Z
FL50PT	1635	1935	465	850	700	1030	740	577	475	390	Ø160	Ø200	Ø150	660	DN50	880
FL60PT	1750	2150	530	892	700	1250	740	674	500	450	Ø160	Ø200	Ø150	660	DN65	880
FL70PT	1770	2400	725	1100	700	1460	750	880	550	650	Ø150	Ø250	Ø160	660	DN80	890
FL140PT	1770	2400	725	1100	700	1460	750	880	550	650	Ø150	Ø250	Ø170	660	DN80	890

МОДЕЛЬ	УСЛОВИЯ ЭКСПЛУАТАЦИИ									
	Расход	Макс. (максимальное) давление	Давл. (давление) с автоматическим регулированием	Мощность	Угловая скорость (об/мин)	Вес	Вес желоба	Материал корпуса	Материал трубки	
FL50PT	7.000	3	-0.7	1.5	10 - 72	140	40	Inox AISI 304L	GN EPDM NBR FKM	
FL60PT	12.000	3	-0.7	3	10 - 72	215	40			
FL70PT	26.000	3	-0.7	5.5	10 - 75	400	75			
FL140PT	52.000	3	-0.7	7.5	10 - 75	425	100			



FL--P



МОДЕЛЬ	C	D	E	H	N	R1	R2	T	U	P
FL50P	465	850	390	1030	1025	Ø160	Ø200	DN50	185	548
FL60P	530	892	485	1250	1174	Ø160	Ø200	DN65	215	564
FL70P	725	1015	630	1460	1360	Ø150	Ø250	DN80	250	585
FL140P	725	1015	630	1460	1360	Ø150	Ø250	DN80	250	585

МОДЕЛЬ	УСЛОВИЯ ЭКСПЛУАТАЦИИ							
	Расход	Макс. (максимальное) давление	Давл. (давление) с автоматическим регулированием	Мощность	Угловая скорость (об/мин)	Вес	Материал корпуса	Материал трубки
FL50P	7.000	3	-0.7	1.5	10 - 72	140	Inox AISI 304L	GN EPDM NBR FKM
FL60P	12.000	3	-0.7	3	10 - 72	215		
FL70P	26.000	3	-0.7	5.5	10 - 75	400		
FL140P	52.000	3	-0.7	7.5	10 - 75	425		

