

FL81CA

Самовсасывающий центробежный насос



ОБЛАСТИ ПРИМЕНЕНИЯ

Самовсасывающие пищевые центробежные насосы FL81CA в основном используются в процессах переливания жидкостей пищевой, химической и винной промышленности, а именно там, где невозможно производить всасывание под нагрузкой. Уровень конечной отделки, наряду с аккуратным дизайном позволяют поддерживать высокогигиенические оперативные условия.

ТЕХНИЧЕСКИЕ ХАРАКТЕРИСТИКИ

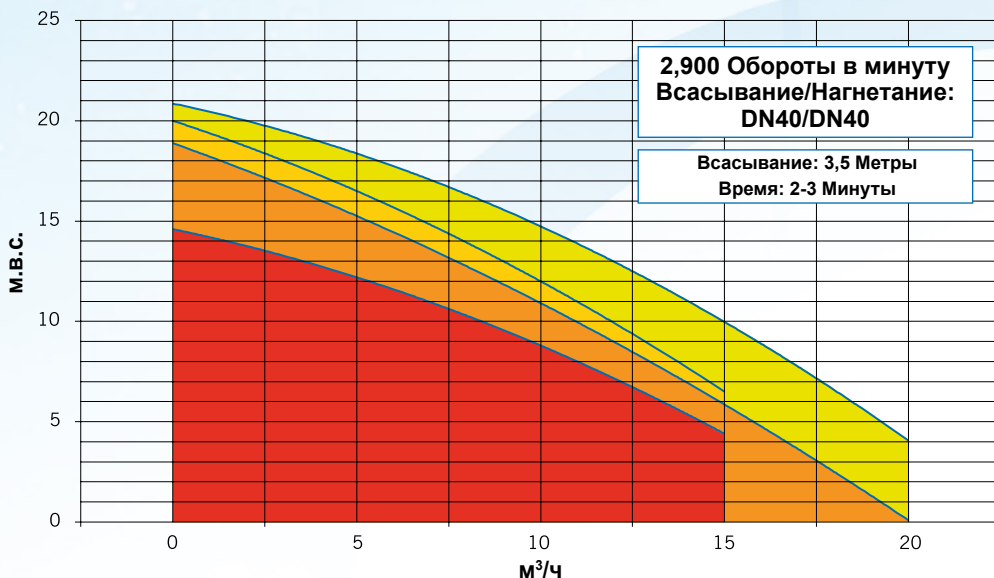
Уровень конечной отделки: Пищевой / Промышленный
 Полуоткрытое рабочее колесо
 Гигиенический затвор
 Простота запасных частей
 Соединения BSP / DIN 11851

ДОПОЛНИТЕЛЬНЫЕ КОМПЛЕКТУЮЩИЕ

Другие соединения: DIN 11861, CLAMP, SMS и т.д.
 Станина, тележка
 Двойной механический затвор с термосифонным охлаждением



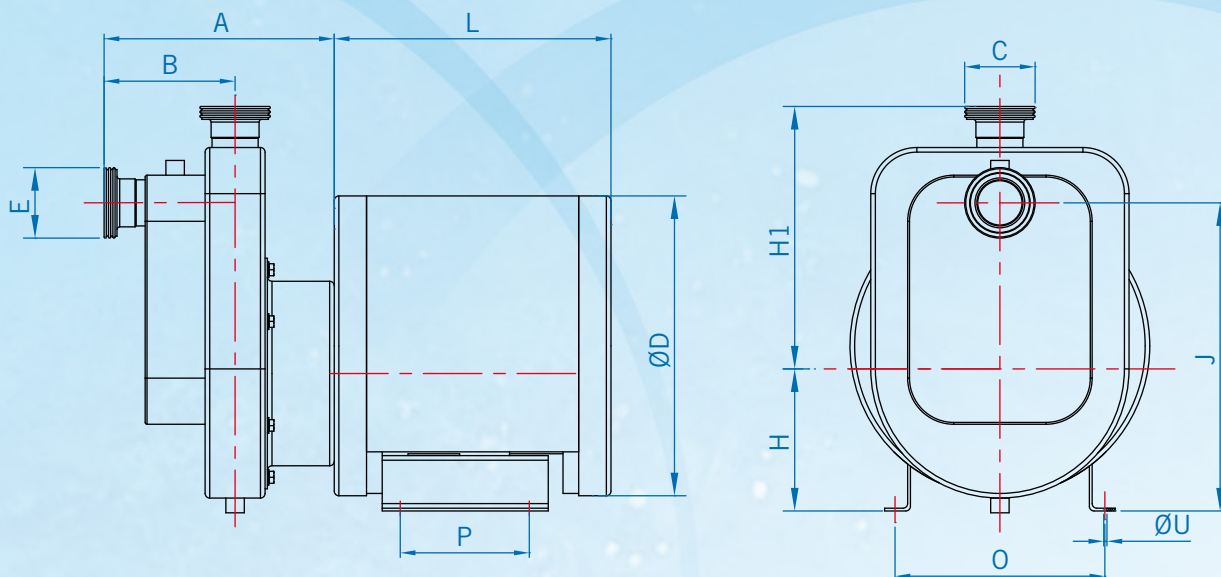
КРИВЫЕ ПРОИЗВОДИТЕЛЬНОСТИ НАСОСА FL81CAI / CAS



- FL81CA Ø140 1,5 кВт
- FL81CA Ø130 1,5 кВт
- FL81CA Ø120 1,1 кВт
- FL81CA Ø110 0,75 кВт

(для других комбинаций рабочего колеса и мощности, навести справки)

ОБЩИЕ РАЗМЕРЫ И ОСОБЕННОСТИ FL81CA



МОДЕЛЬ	МОТОР		РАЗМЕРЫ											
	CV	кВт	A	B	C	D	E	H	H1	J	L	O	P	U
FL81CAI	1	0.75	225	130	1 1/2" BSP	Ø 250	1 1/2" BSP	140	240	290	250	215	135	Ø 10
	1.5	1.1						150		300	300			
	2	1.5												
	3	2.2												
FL81CAS	1	0.75	225	130	DN40	Ø 250	DN40	140	240	290	250	215	135	Ø 10
	1.5	1.1						150		300	300			
	2	1.5												
	3	2.2												

СПИСОК МАТЕРИАЛОВ

НАСОС

Фонарь

НЕРЖАВЕЮЩАЯ СТАЛЬ AISI 304

Корпус

Рабочее колесо

Ось

Поддачи

НЕРЖАВЕЮЩАЯ СТАЛЬ AISI 316

МЕХАНИЧЕСКИЙ ЗАТВОР

Неподвижная часть

Графит

Вольфрам

Графит

Вращательная часть

Нерж.

Вольфрам

Нерж.

Сальники

NBR

Витон

Витон

(для других материалов, навести справки)

МОТОР

Предохранение IP55

50 Гц 220-380В/380-690В