

**Мембранный пневматический насос  
 UP20A-ВАС-ММА  
 Испания**



Цена = 146 559,11 Р

Пневмоприводные двухдиафрагменные насосы серии UP20, модели **UP20A-ВАС-ММА**  
 Данный тип насосов приводится в движение с помощью сжатого воздуха.

**Область применения:** лакокрасочное и химическое производство

**Наличие расходомера:** нет

**Тип Насоса:** объемные возвратно-поступательные

**Взрывозащита:** да

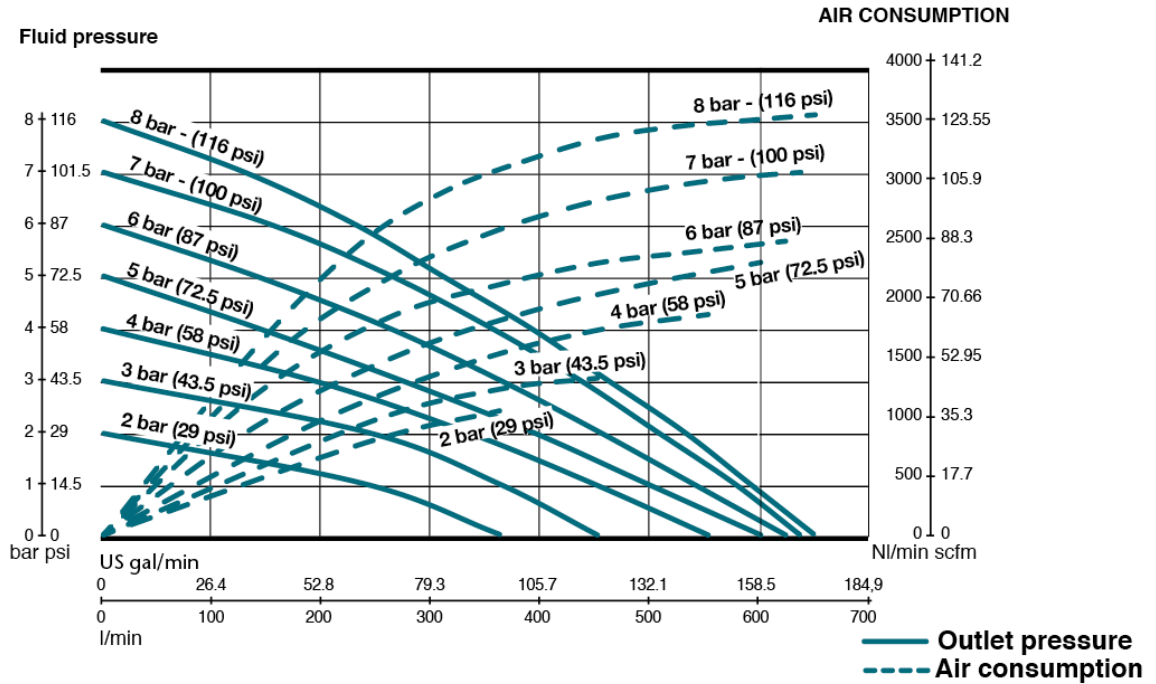
**Техническая информация**

Макс. рабочее давление	8 Бар
Макс. производительность по воде	650 л/мин
Макс. высота всасывания всухую	5 м
Макс. твердые частицы	6,4 мм
Размер входного отверстия для воздуха	3/4 дюйма (NPT)
Размер выходного отверстия для воздуха	1 1/2 дюйма (NPT)
Размер входного отверстия для продукта	2 дюйма (BSP)
Размер выходного отверстия для продукта	2 дюйма (BSP)

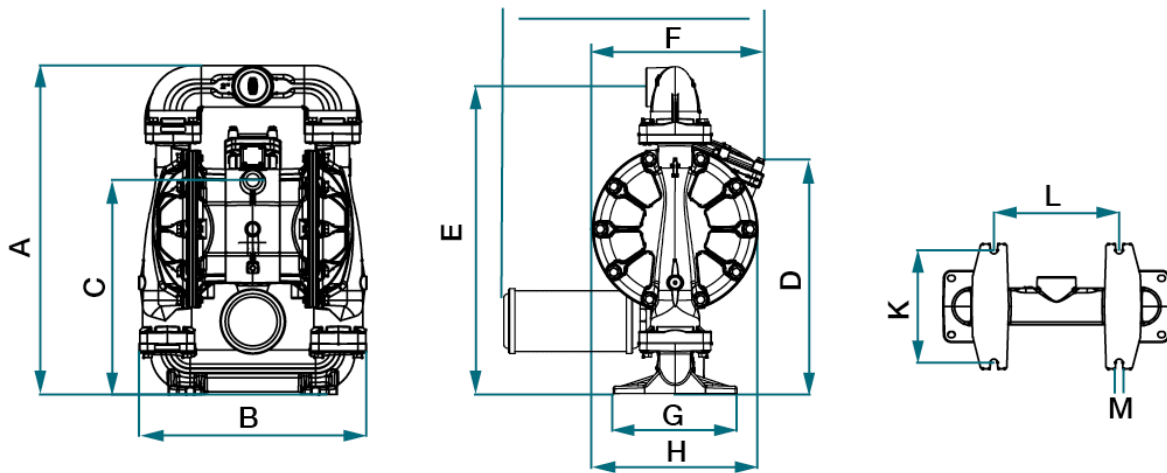
Материал корпуса	Алюминий
Материал воздушной части	Алюминий
Материал шаров обратного клапана и уплотнений	Сантопрен
Материал диафрагм	Сантопрен
Материал сёдел	Сантопрен
Вес	48 кг

### Диаграмма

Tested at room temperature, with water. Flooded pump with positive suction head.



## Габаритный чертёж



mm

A	B	C	D	E	F	G	H	I	K	L	M
672	465	438	480	630	355	255	340	536	230	256	15

in

A	B	C	D	E	F	G	H	I	K	L	M
26 29/64"	18 5/16"	17 1/4"	18 57/64"	24 51/64"	13 31/32"	10 3/64"	3 23/32"	21 7/64"	9 1/16"	10 5/64"	19/32"

Сайт производителя: <https://www.samoaindustrial.com/ww/en/Home>