

EKY KIZGIN YAĞ POMPALARI

EKY tip pompalar genellikle kızgın yağ ve sıcak su proseslerinde kullanılan ısı transfer pompalarıdır. Tek fanlı, salyangoz gövdeli, şase üzerinde elektrik motoru ile kaplin bağlantılı santrifüj pompalardır. Gövde konstrüksiyonu aynı kalmak üzere yataklama sistemi olarak sıcak sıvı transferine dayanıklı olarak imal edilmektedirler.

Malzemeleri standart olarak sfero döküm gövde, çelik yataklama olarak imal edilirler. Pompa mili özel sert karbon ile ve kaplin kısmına yakın, sıcaklığın düştüğü bölgede rulmanlar ile yataklanır. Sızdırmazlık, özel tip mekanik salmastra ile sağlanır. Sıcaklığı 300°C'yi aşan veya değişik özellikler arzeden sıvıların transferlerinde soğutma sıvısı kullanılacak şekilde çift mekanik salmastra dizaynı yapılır.

Malzemeler

Gövde: Sfero dökme demir

Çarklar Sfero dökme demir

Sızdırmazlık: Mekanik salmastra

Yataklama: Karbon yataklama, rulmanlı yataklama

Kullanım Alanları

Kimya ve petro kimya tesisleri

Kağıt fabrikaları, şeker fabrikaları

Gıda ve ilaç fabrikaları

Deri endüstrisi

Plastik ve sentetik elyaf fabrikaları

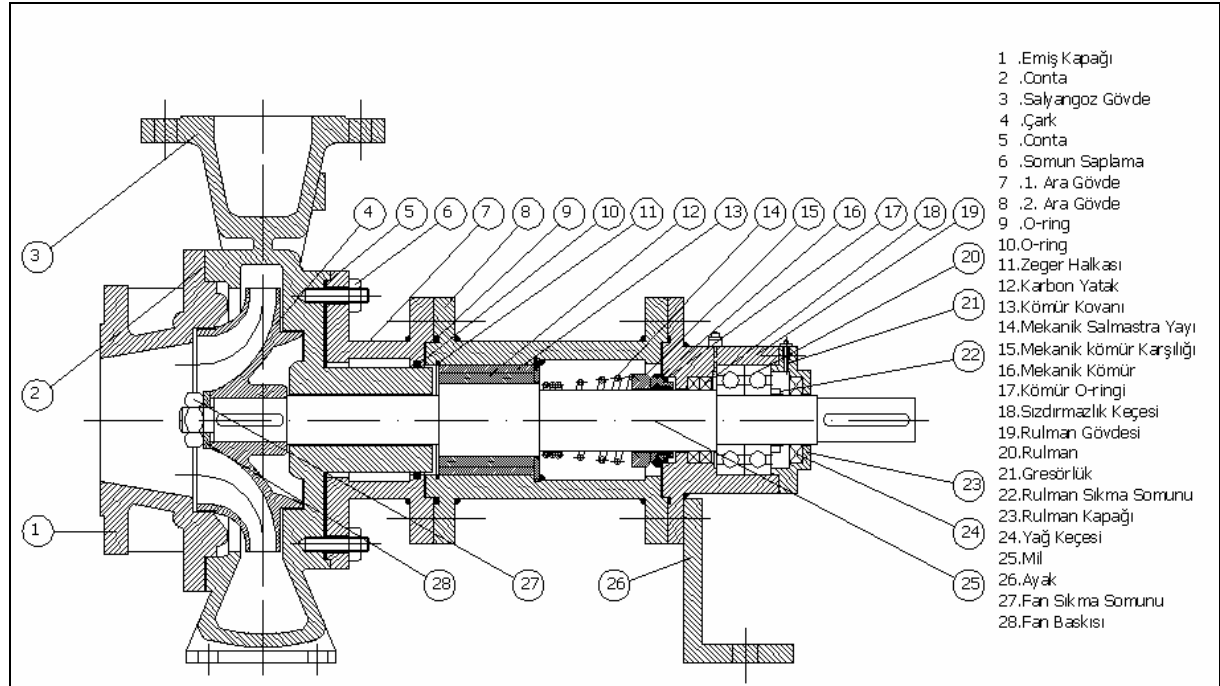
Kauçuk endüstrisi

Pişirme ve ısıtma fırınlarında

Tekstil endüstrisinde

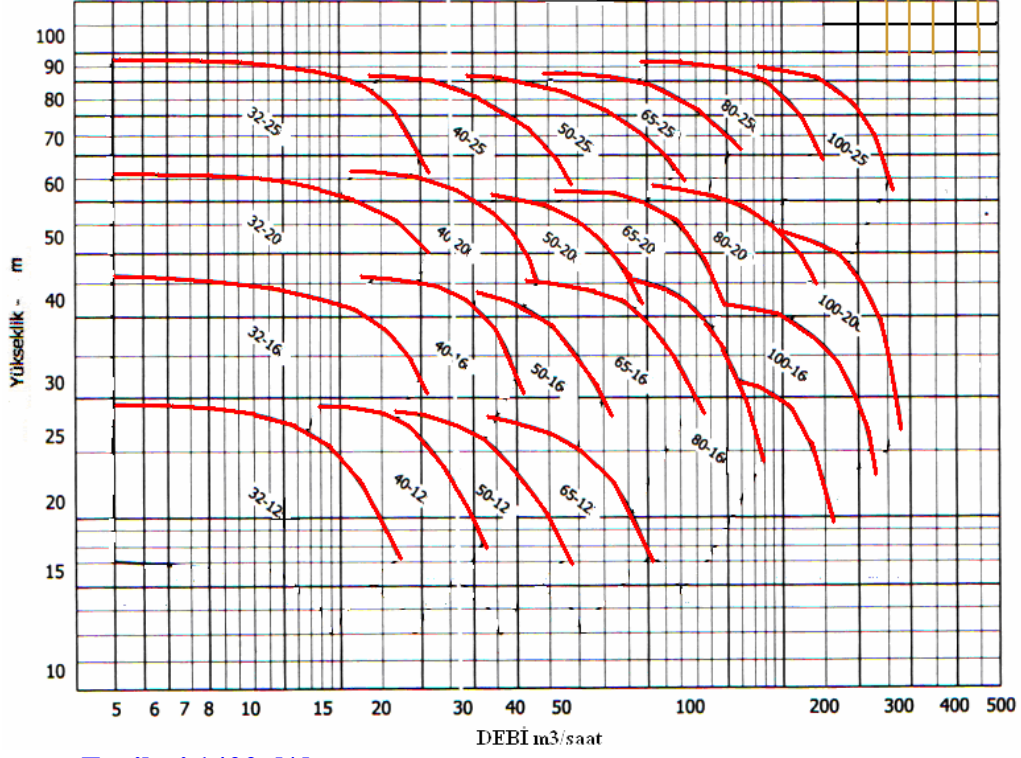
110 °C nin üstündeki ısı transfer tesislerinde

Kesit Görünüşü

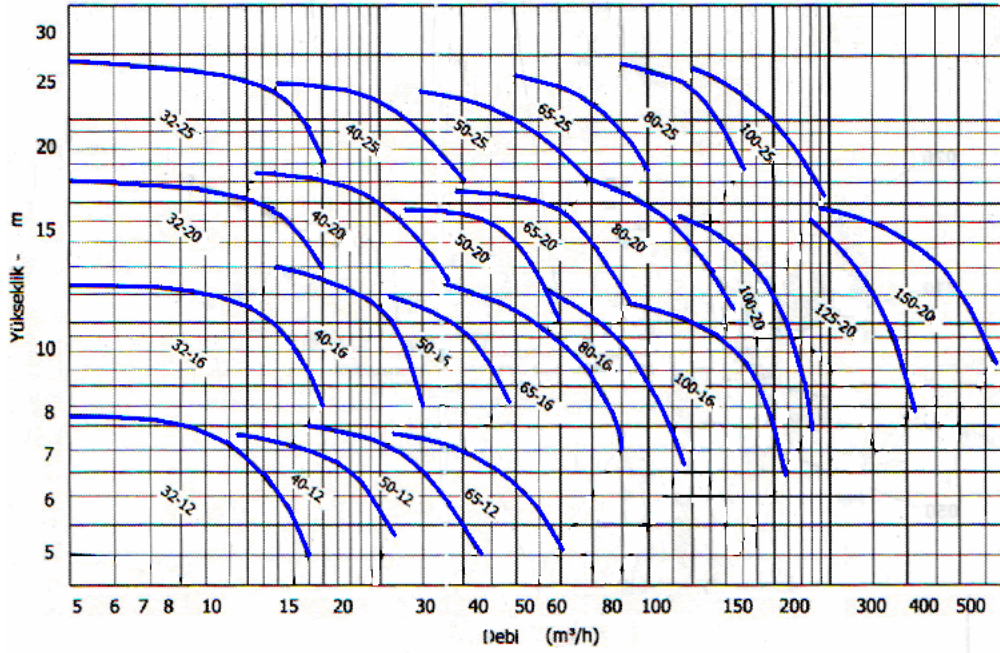


EKY SERİSİ KIZGIN YAĞ POMPALARI

Performans Eğrileri 2900 d/d

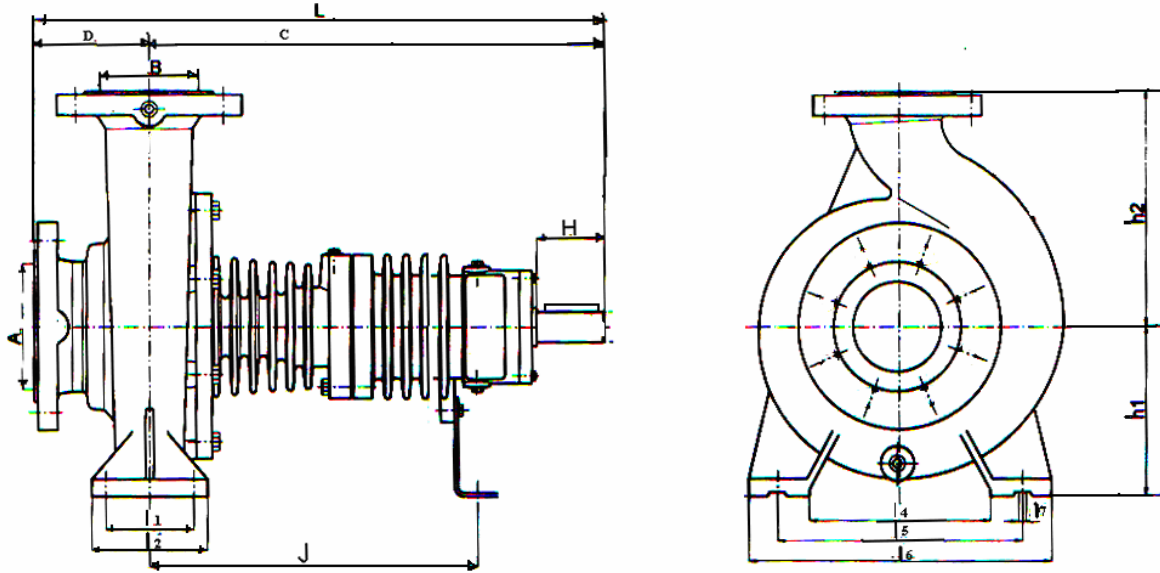


Performans Eğrileri 1400 d/d



EKY SERİSİ KIZGIN YAĞ POMPALARI

Pompa Boyutları



Pompa Modeli	A	B	D	C	L	h1	h2	I1	I2	I6	I5	I4	I7	J
32-12	50	32	80	388	468	113	141	100	70	190	142	90	14	284
40-12	65	40									162			
50-12	65	50	100	388	488	133	162	125	95	280	192	145	14	284
65-12	80	65									214	152		
32-16	50	32	80	388	468	133	160	100	70	245	192	146	14	285
40-16	65	40												
50-16	65	50	100	388	488	160	182	125	95	282	214	152	14	285
65-16	80	65									214			
80-16	100	80	125	395	523	182	226	125	95	321	250	192	18	296
100-16	125	100												
32-20	50	32	80	388	468	162	182	100	70	240	192	142	14	287
40-20	65	40												
50-20	65	50	100	388	488	180	226	125	95	321	252	192	14	287
65-20	80	65												
80-20	100	80	125	503	628	201	282	160	120	361	282	2002	18	360
100-10	125	100												
125-20	150	125	140	508	648	252	316	165	120	391	312	232	18	360
150-20	200	150	160	518	678	282	356	201	150	503	402	300	24	370
32-25	50	32	100	388	488	182	226	125	95	320	252	192	14	289
40-25	65	40												
50-25	65	50	100	388	488	182	226	125	95	320	252	192	14	289
65-25	80	65												
80-25	100	80	125	495	598	201	252	160	120	360	82	200	18	350
100-25	125	100												
100-25	125	100	140	503	643	226	280	160	110	400	315	241	18	360