





DIRECTFLO® TECHNOLOGY

Пневматический насос с двумя мембранами


directflo

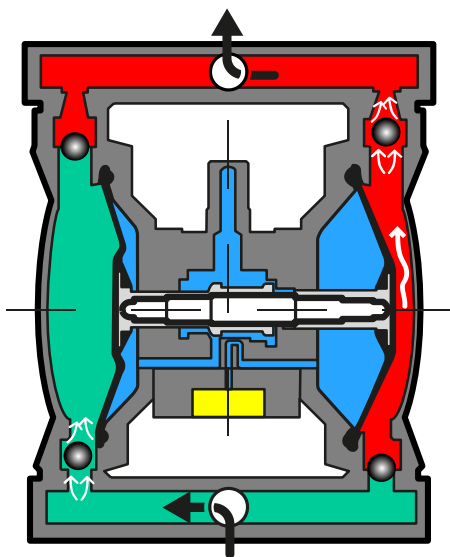
Что такое мембранный насос?

- Гибкая мембрана двигает жидкость
- Совместим со многими жидкостями
- Может перекачивать жидкости с твердыми частицами
- Насос “мастер на все руки”, который подходит для многих задач

Революционная технология directflo®

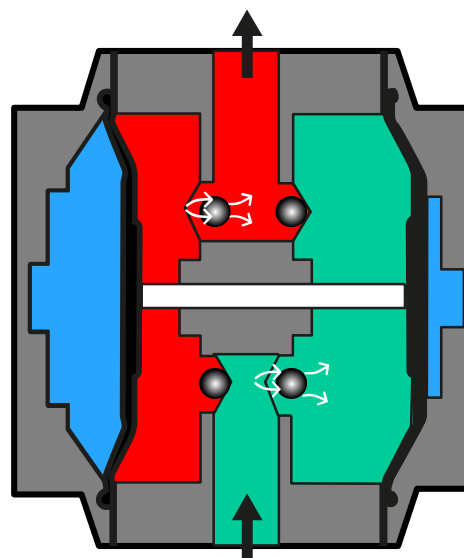


Традиционные насосы



- Жидкость направлена по наружному контуру
- Сжатый воздух действует на внутренние стороны мембран

Насосы Directflo®



- Сжатый воздух
- Выход жидкости
- Вход жидкости

- Технология "Наизнанку"
- Жидкость прокачивается через центр насоса
- Сжатый воздух действует на внешние стороны мембран

Преимущества Directflo®



Конструкция с центральным потоком

- Уменьшены внутренние гидравлические потери
- Проще в обслуживании
- Компактность

Воздушный клапана без трения

- Снижает потребление воздуха до 30%
- Не обледеневает и самоочищается
- Производительность и давление регулируются давлением воздуха
- Терпим к сухому, сырому, грязному или замасленному воздуху

Концепция короткого рабочего хода

- Мембраны не полностью прогибаются, что значительно увеличивает их срок службы
- Не образуется пена и не расслаивается среда благодаря низкой вибрации



Инновационная технология directflo®



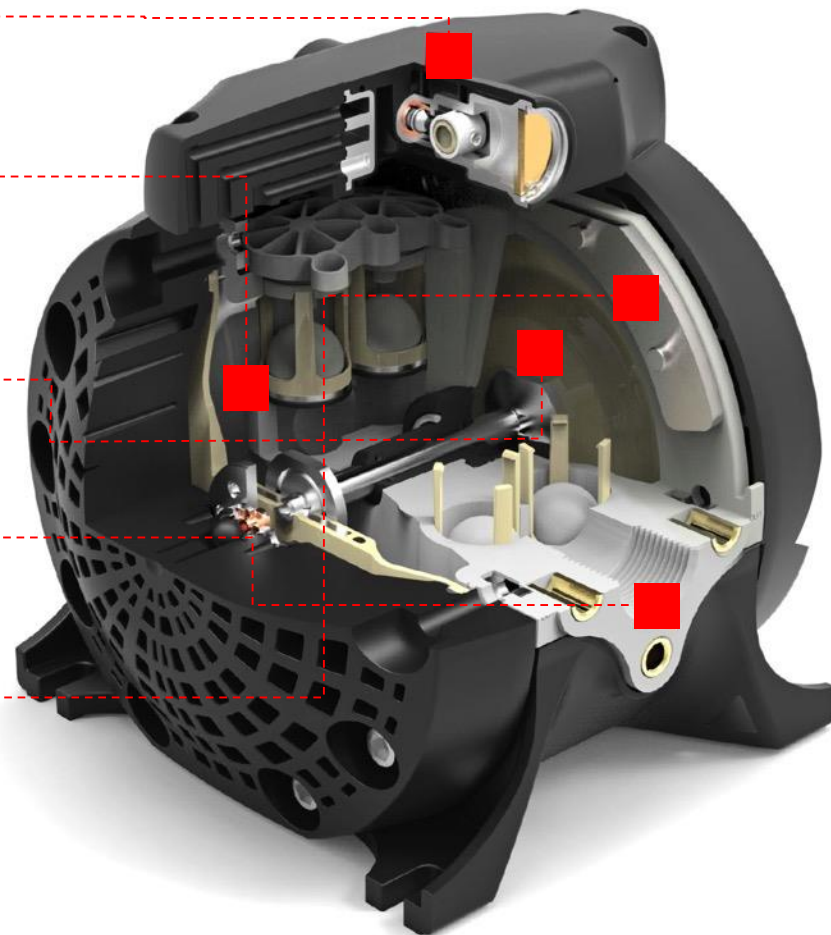
Воздушный клапан без трения

Шаровые обратные клапаны
примыкают к мембранам

Ненапряженные муфты мембран

Цельный литой корпус насоса

Фланцевые крепежные пластины (в
композитных насосах)



Инновационная технология directflo®

Воздушный клапан без трения

- Высокая операционная надежность
- Не обледеневает и самоочищается
- Очень быстрое переключение тактов уменьшает потребление воздуха и минимизирует пульсации
- Терпим к сухому, сырому, грязному или масляному воздуху

Воздушные клапаны



Aro



Wilden



Graco



Directflo®

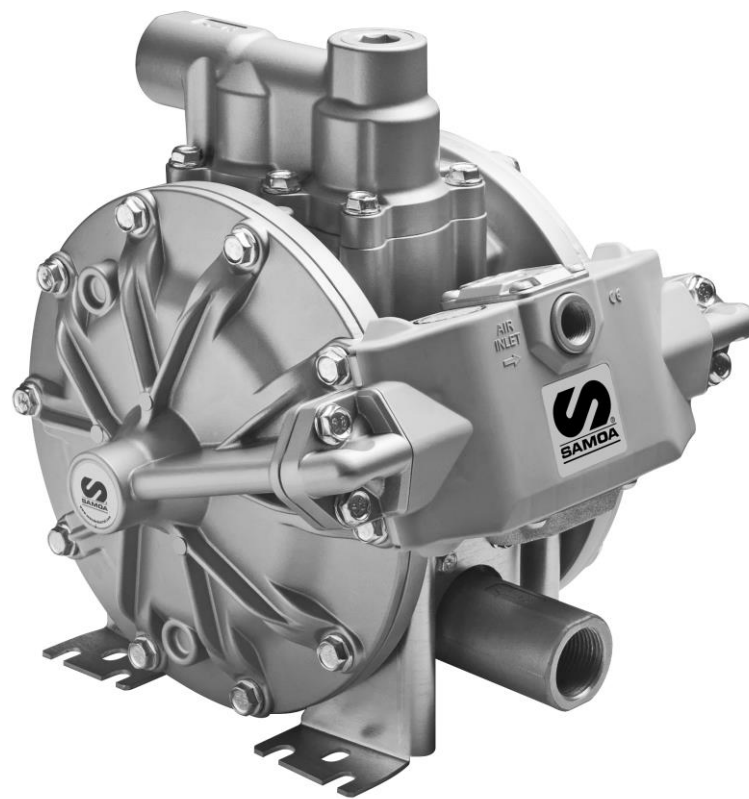
Больше преимуществ directflo®



- Значительная высота сухого всасывания устраняет проблемы заполнения
- Нагнетание жидкостей под давлением до 7 бар для перекачивания сред даже средней вязкости по длинным участкам трубопровода и на значительную высоту
- Может пропускать даже крупные твердые частицы, чувствительные к сдвигу, без разложения или тепловыделения, передаваемого перекачиваемой среде
- Способен перекачивать с очень низкой скоростью - 5 литров в минуту

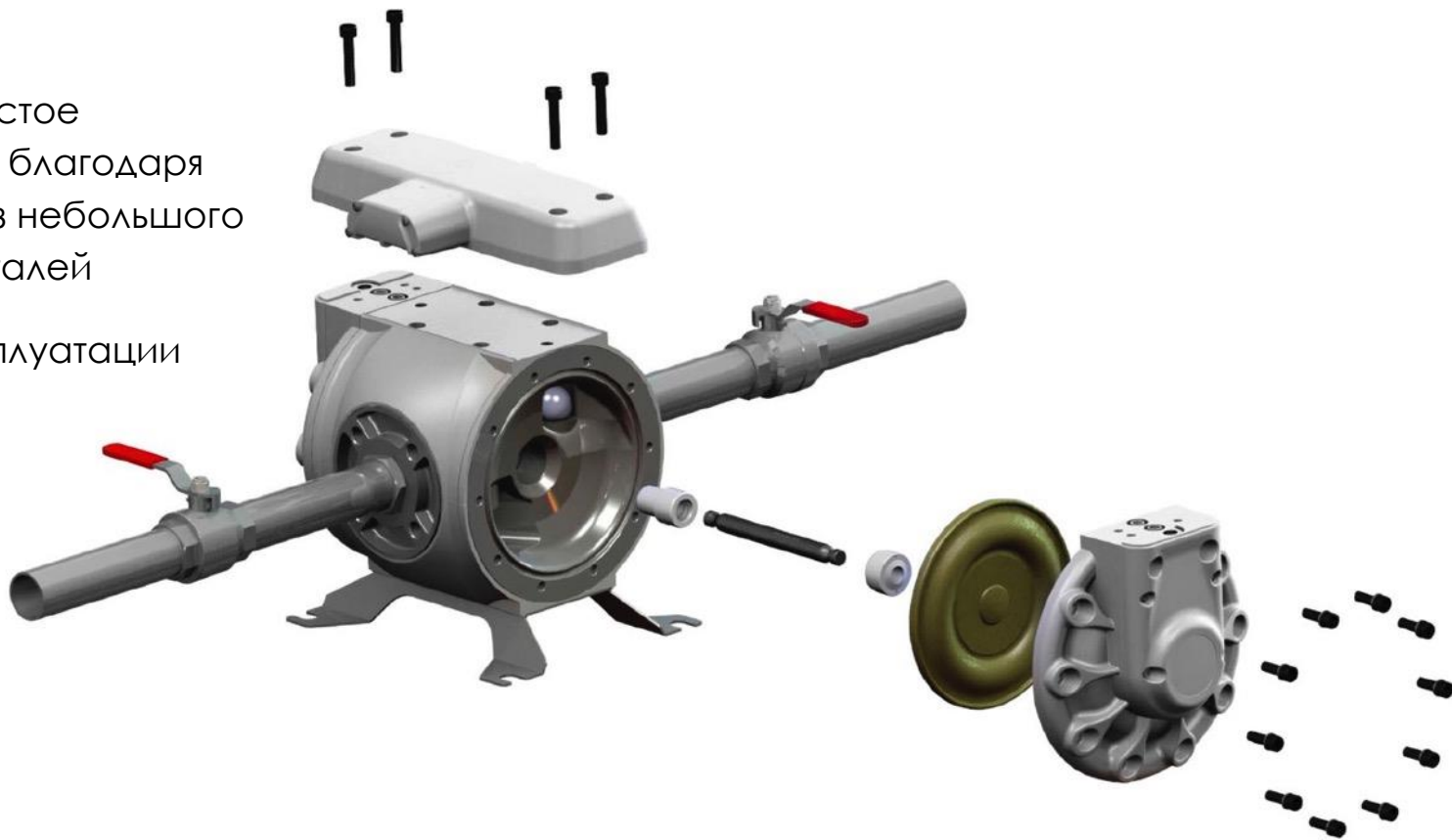
Инновационный и уникальный

- Превосходная производительность
- Чрезвычайно быстрое переключение клапана
- Дозирование, распыление, перекачка, откачка, подача



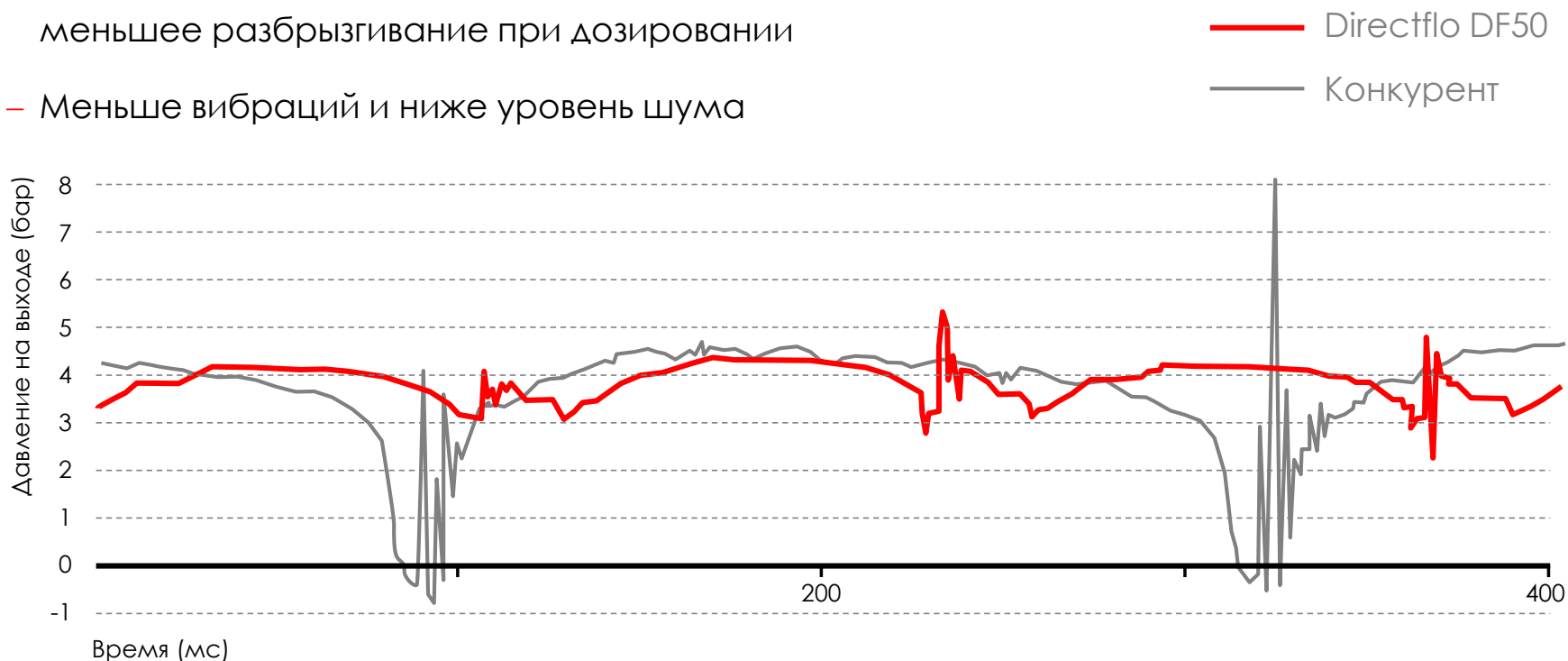
Простой

- Быстрое и простое обслуживание благодаря конструкции из небольшого количества деталей
- Простой в эксплуатации



Тихий

- Бережная перекачка подходит для жидкостей, которые могут образовывать эмульсии или чувствительны к сдвигу
- Пониженная пульсация: большая точность во время дозирования и меньшее разбрызгивание при дозировании
- Меньше вибраций и ниже уровень шума



Надежный

- Превосходная надежность запуска
- Может работать всухую, не повреждая насос
- Терпим к сухому, сырому, грязному и масляному воздуху
- Работает без протечек в течение всего срока службы насоса

Компактный

- Компактный дизайн
- Цельная жидкостная секция
- Нет выступающих коллекторов
- Встроенный глушитель

Долговечный

- Первоклассные материалы
- Короткий ход и прочная конструкция, долговечные мембраны
- Металлические соединения жидкости и внешние детали для не коррозионных применений
- Внешние детали для агрессивных сред из прочного композитного материала
- Прочная конструкция

Эффективный

- Возможность обслуживания без отсоединения жидкостных линий
- Простое, безошибочное обслуживание
- Можно применять в системах «по требованию» без клапана сброса давления и аксессуаров для байпаса
- Низкое потребление воздуха

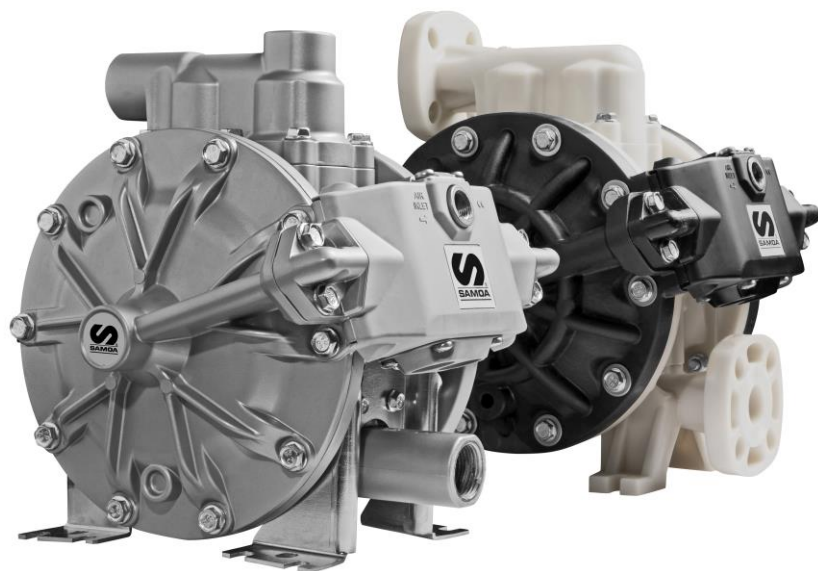
Гибкий

- Насос “мастер на все руки”, который подходит для многих задач
- Может работать с различными жидкостями

НОВЫЕ БОЛЬШИЕ МОДЕЛИ

DP200

1" - 200 л/мин



UP20

2" - 600 л/мин



НОВЫЕ БОЛЬШИЕ МОДЕЛИ

Большая производительность

Очень быстрое переключение воздушного клапана и оптимизированная траектория потока обеспечивает большую производительность.

Конструкция на болтах

Использование одинаковых болтов в крышках и коллекторах для оптимальной герметизации, чтобы предотвратить утечку и упростить обслуживание.

Выход воздуха

Включает высокоэффективный глушитель



- Оптимизированный контур труб
- Простое использование и очистка
- Воздушный клапан без заклинивания и обледенения
- Высочайшая устойчивость к абразиву
- Плавная работа без вибраций
- Соответствует относительным размерам основных конкурентов



В рамках программы расширения в 2019 году группа SAMOA INDUSTRIAL приобрела компанию LARIUS, чтобы дополнить спектр наших решений в подразделении Flow:

- Larius - итальянский производитель, основан в 1969 году.
- За прошедшие годы Larius разработал широкий спектр оборудования для распыления, экструзии и обработки жидкостей.



ОТДЕЛКА – НИЗКОЕ ДАВЛЕНИЕ




directflo

ПРОДУКТЫ

- Краски на водной основе на основе растворителей.
- Эпоксидные, полиуретановые краски.
- Одно- и двухкомпонентные краски
- Краски для дерева
- Краски на основе синтетических смол
- Двухкомпонентные антикоррозионные продукты.
- Продукция для кожевенных заводов
- Грунтовка, водоотталкивающие средства, моющие средства, обезжириватели



РЫНКИ

- Производство и отделка древесины
- Изготовление и отделка шкафов, мебели, ящиков, шкафов, крышек радиаторов ...
- Изготовление архитектурной отделки.
- Изготовление и покраска лифтов.
- Отделка фурнитуры и дверных / оконных рам.
- Обработка обычных металлов
- Отделка плетеной мебели и корзин.
- Отделка в авиационной и космической отрасли
- Покраска: с/х, земляных машин, промышленных транспортных средств (шасси с кабинами, грузовики, бетономешалки, вилочные погрузчики и т. д.), Тяжелой механики (балки, цистерны, электрические мачты, строительные леса и т. д.), Легкой механики (барабаны, огнетушители, стеллажи). , электрические щиты и т. д.)

ПРОДУКТЫ

- Краски на водной основе и на основе растворителей.
- Одно- и двухкомпонентные краски
- Полиуретан, фактурные краски
- Продукция для кожевенных заводов
- Грунтовки, фиксаторы
- Моющие средства, обезжириватели.



РЫНКИ

- Защитные процедуры
- Эпоксидные покрытия
- металлоконструкции
- С/х, землеройная техника, промышленный транспорт, тяжелая механика, окраска легкой механики.
- Защитное покрытие





ПРОДУКТЫ

- Герметики
- Силиконы
- клей
- Мастики
- Структурные клеи
- Консистентные смазки
- Гель
- Проводящие пасты
- Монтажные пасты
- Смолы

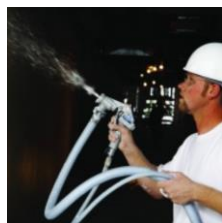


РЫНКИ

- Автомобильная промышленность (кузовной цех)
- Аэрокосмическая промышленность
- Судостроение
- Механическая промышленность
- Электротехническая промышленность
- Мебель и предметы интерьера
- Бытовая техника
- Конструкционное стекло

Электрические поршневые и мембранные насосы

Используется с красками, битумом, антикоррозийными, эпоксидными смолами, изоляторами, гидроизоляционными средствами, ...



ДОРОЖНАЯ РАЗМЕТКА

Для окраски дорог, шоссе, дорожных знаков, парковок, торговых центров, пешеходных переходов, аэропортов, складов, фабрик, ...



НАСОСЫ ДЛЯ ПОДАЧИ ЧЕРНИЛ ДЛЯ ПЕЧАТИ

Насосы, предназначенные для подачи чернил в трубопровод высокого давления.

Доступны модели для:

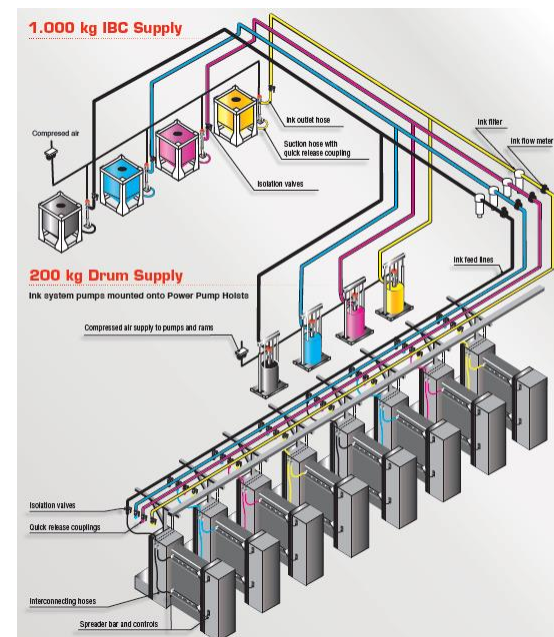
- Маленькие ведра (20 кг)
- Бочки 50-200 кг
- IBC и большие бочки (> = 1000 кг)

Поскольку чернила представляют собой очень абразивную жидкость, эти насосы специально разработаны для уменьшения износа движущихся частей и минимизация его обслуживания (20 циклов в минуту).

Потенциальные клиенты: компании, печатающие газеты, журналы, каталоги, упаковочная промышленность,

Производители чернил

(Sun Chemical, Флинт, Хубер, Toyo Ink,...)



САНИТАРНЫЕ НАСОСЫ



Насосы быстрого взбивания

- **Еда:** шоколад, мед, томатная паста, карамель, пюре,...
- **Фарма и косметика:** зубная паста, гель, шампунь, кремы,...
- Очень качественные материалы
- Идеально подходит для жидкостей средней и высокой вязкости
- Разобрать и собрать менее чем за 5 минут.
- Давление до 60 бар
- Очень мало компонентов



Потенциальные клиенты: Axgro Foods Ltd., Cadbury group, Birds Eye, Heinz Food, Mars group, Healds Dairies,...

Сектор	Жидкость	Оборудование
ЕДА, КОСМЕТИКА	Шоколад, томатная паста, мед, зубная паста, гели, кремы,...	Поршневые насосы QKD и насос AODD.
СТРОИТЕЛЬСТВО	Краски, эпоксидные смолы, изоляторы, гидроизоляционные средства, добавки для бетона ...	Безвоздушное оборудование с диафрагменными и поршневыми насосами, пневматическими или электрическими, насосами AODD.
ОКРАСКА И УПАКОВКА	Офсетные чернила, УФ-чернила, сольвентные и водные краски, растворители, лаки и т. д.	AODD и поршневые насосы.
АВТОМОБИЛЬНАЯ И АЭРО ПРОМЫШЛЕННОСТЬ	Герметики, силиконы, клеи, краски, мастики, клеи, смазки,...	AODD и поршневые насосы. Экструзионные агрегаты. Безвоздушное оборудование.
ЧИСТКА И ДЕЗИНФЕКЦИЯ	Моющие, дезинфицирующие, обезжириватели,...	AODD и поршневые насосы. Электронасосы поршневые и дипаграммы. Моющие машины высокого давления.
ДЕРЕВООБРАБОТКА	Клей, лак	AODD и поршневые насосы. Распылительное оборудование низкого давления.
ДОРОЖНАЯ РАЗМЕТКА	Краска	Оборудование для разметки дорог.
МЕТАЛЛООБРАБОТКА	Краска, лак, антикоррозионный раствор, растворители, герметики, охлаждающая жидкость,...	AODD и поршневые насосы. Распылительное оборудование низкого давления. Экструзионные агрегаты.
ФЛОТ И ВЕРФИ	Антикоррозия, вода, смазочные материалы, моющие средства,...	AODD и поршневые насосы. Безвоздушные агрегаты. Гидроочистители.
НЕФТЕГАЗ	Специальная смазка, присадки, антикоррозийная краска,...	AODD и поршневые насосы. Безвоздушные агрегаты. Гидроочистители.
ПРОМЫШЛЕННОЕ ПРОИЗВОДСТВО	Керамика, водоочистка, производственные установки,...	AODD и поршневые насосы. Экструзионные и перекачивающие насосы.
ХИМИЯ И ФАРМА	Растворители, удобрения,...	AODD и поршневые насосы.



Спасибо за вашу поддержку!