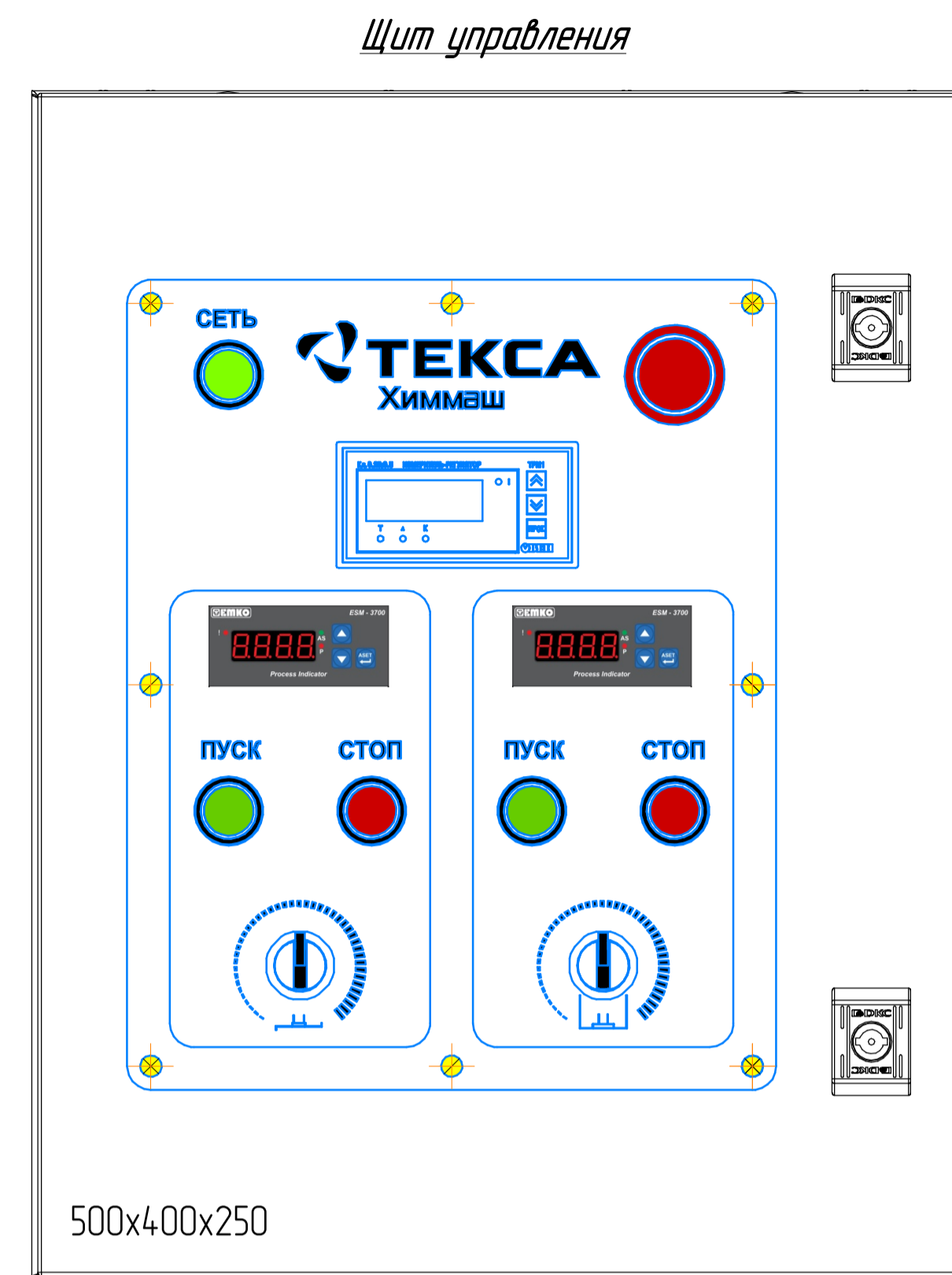


поз.	Наименование	артикул
1	Мотор-редуктор Trages	XC6325H2580B5
2	Электродвигатель SIT1	FC80B1.1 kW
3	Дежа ДН-6	
4	Термопреобразователь сопротивления	ДТС054-50МВ3.180/3
5	Штуцер засыпной	Ду25, DIN11851+заглушка
6	Мановакуумметр	-0,1..0,06 МПа
7	Три-клап	Ду200
8	Штуцер под вакуум	Ду10+кран
9	Вход/выход в рубашку дежи	Ду10+кран



Техническая характеристика

1. Исполнение общепромышленное.
2. Герметичная крышка для работы с дежой. Рабочее давление -0,05 ... + 0,03 МПа.
3. Мощность привода:
 - фрезерной мешалки 1,1 кВт, плавная регулировка оборотов в диапазоне 200-3000 об/мин посредством частотного вариатора;
 - рамной мешалки 0,75 кВт, плавная регулировка оборотов в диапазоне 10-60 об/мин посредством частотного вариатора;
4. Корпус диссольтера настольный из Ст3, окрашенный.
5. Маховик для ручного подъема/опускания перемешивающего устройства, высота хода 220 мм.
6. Для работы с Дежой ДН-6 - рабочий объем 6 л. Дежа оборудована рубашкой охлаждения/нагрева. Рабочее давление в рубашке 0,3 МПа (понижающий редуктор давления, при необходимости предусматривается Заказчиком).
7. Съёмная фреза "зуб-пилы" ϕ 70 мм.
8. Материал деталей контактирующих с продуктом - AISI 316.
9. Пульт управления в рабочей зоне включая индикатор оборотов валов, индикатор температуры продукта кнопки стоп/пуск, аварийное выключение см. вид "Щит управления". Установка щита управления до диссольтера не более 2 м.
10. Данный чертеж является основанием для разработки конструкторской документации.

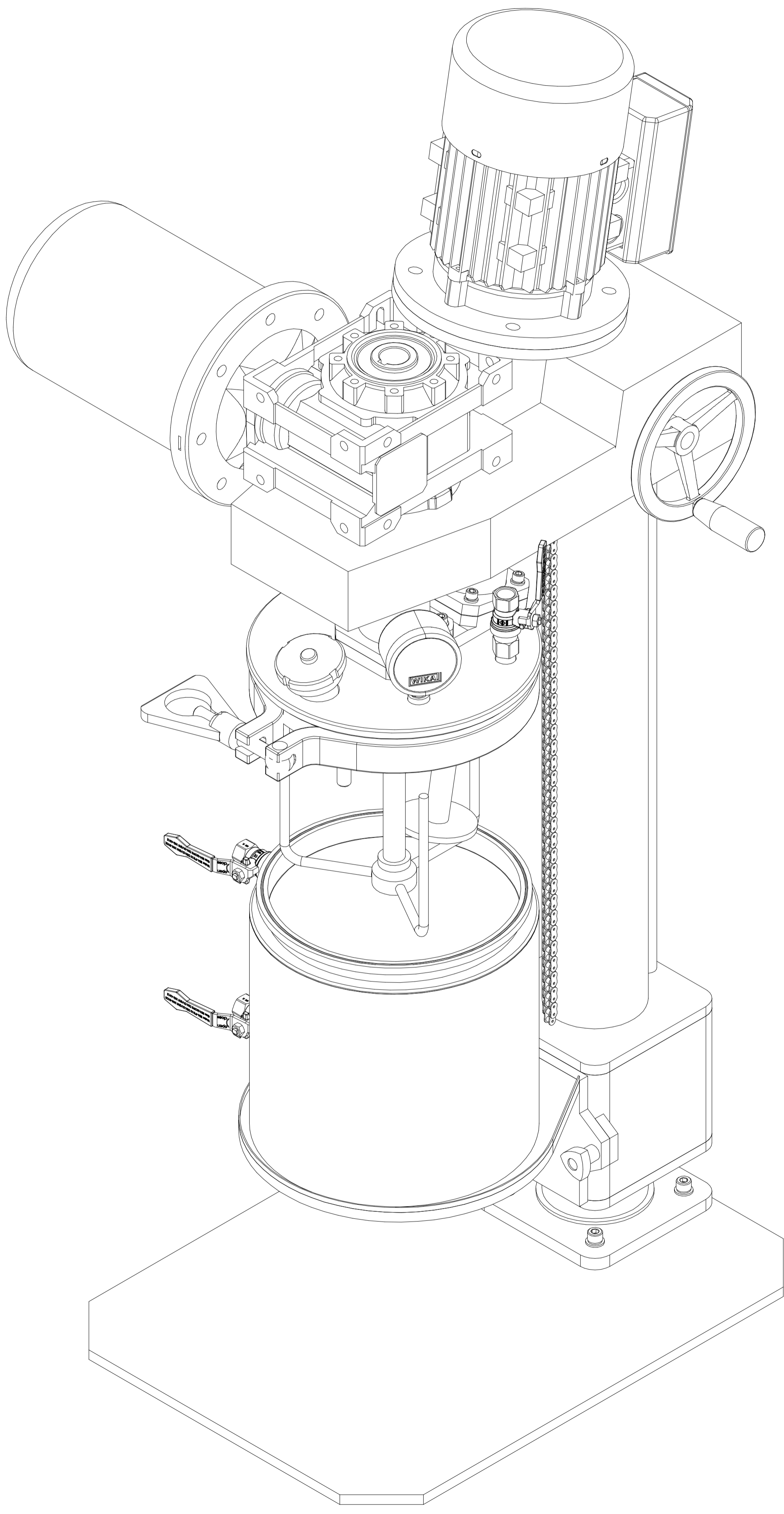
ПРИЛОЖЕНИЕ № _____ к договору № _____ от _____ г.

СОГЛАСОВАНО:

(подпись) (расшифровка подписи) _____ 2020г.

(подпись) (расшифровка подписи) _____ 2020г.

				Т01-22.000 В0				
Изм.	Лист	№ док.	Подп.	Дата	Высокоскоростной лабораторный диссольтер ТХМ Д-1,1/0,75	Лит.	Масса	Масштаб
					Чертеж общего вида			1:4
Разраб.	Жидилев					Лист	1	Листов
Проб.							2	
Т.контр.	Сохалов							
Н.контр.						Копировал _____ Формат А1		



Инд. № подл.	Подп. и дата
Взам. инв. №	Инд. № дудл.
Подп. и дата	Подп. и дата

Изм.	Лист	№ докум.	Подп.	Дата

T01-22.000 B0